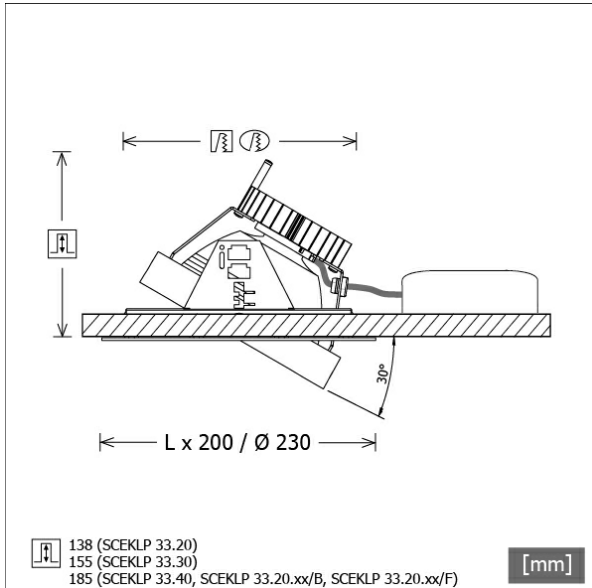


# SCEKLP 33.2040.35



Colori	Articolo n.	EAN
bianco	619095	4043544406255
nero	619173	4043544406231
argento	619186	4043544406248



## Descrizione

- sistema di faretti da incasso flessibili costituito da cornici da incasso, teste lampada e alimentatori (cornici da incasso da ordinare separatamente)
- testa lampada direzionabile a 30° su giunti cardanici
- elevata facilità di manutenzione
- assenza di radiazioni termiche e UV
- gestione termica con raffreddamento passivo (termodispersore in alluminio)
- sospensioni cardaniche in pressofusione di zinco
- riflettore a specchio in alluminio con curva fotometrica simmetrica precisa per un'alta resa luminosa e il controllo ottimale dell'abbagliamento
- vetro di protezione trasparente
- montaggio senza attrezzi nella cornice da incasso con molle di tenuta flessibili
- collegamento all'alimentatore tramite cavo lampada con connettore Mini-Clamp
- alimentatore (convertitore LED) incluso (posizionamento esterno)

## Opzioni standard



## Opzioni speciali



## Dati illuminotecnici / Norme

Lampade	LED Spot / CRI 80 / 4000 K
EPREL fonti luminose	848119
Durata	L90 B50 50.000 h
	L80 B50 100.000 h
	L80 B20 50.000 h
Prestazioni sistema	25.8 W
Flusso luminoso apparecchio	2780 lm
Efficienza sistema	107.75 lm/W
Efficienza del modulo	160.37 lm/W
UGR classe	≤19
Zona di fascio luminoso	Flood
Angolo del fascio luminoso	30°
Tensione di alimentazione	220 - 240 V / 50 - 60 Hz
Classe di protezione	III
Tipo di protezione	IP20

## Dimensioni / pesi

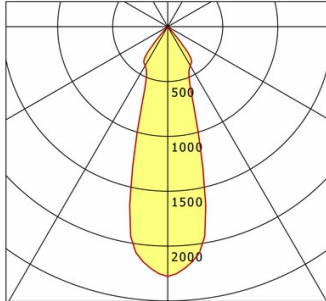
Altezza	140 mm
Profondità di incasso	138 mm
Diametro testa lampada	155 mm
Peso netto	1.10 kg
Peso lordo	1.16 kg

# SCEKLP 33.2040.35

## SCEKLP 33.2040.35

Scene 33 System | Light-Head (1xLED 26W 840/4000K 2780lm 35°)

— C0/C180 cd / 1000 lm



	C0	C90	C180	C270
0°	2278	2278	2278	2278
15°	1159	1159	1159	1159
30°	411	411	411	411
45°	24	24	24	24
60°	5	5	5	5
75°	2	2	2	2
90°	0	0	0	0
cd / 1000 lm				

Offset [m] Cone width [m] Illuminance [lx]

Offset [m]	Cone width [m]	Illuminance [lx]
3.0	1.62	703.6
6.0	3.25	175.9
9.0	4.87	78.2
12.0	6.50	44.0
15.0	8.12	28.1

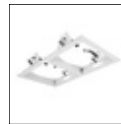
<b>η</b>	LED
Efficiency	107 lm/W
Direct/Indirect	↓ 100% / ↑ 0%
System Power	26 W
<b>UGR</b>	X=4H, Y=8H
Reflection factors	70/50/20
UGR C0/C180	18.5
UGR C90/C270	18.5
CIE Flux Codes	97 99 100 100 100
Ra/CRI	>80

LTS

## Accessori



**SCER 33.100**  
Cornice da incasso 1 punto luce



**SCER 33.200**  
Cornice da incasso 2 punti luce



**SCER 33.300**  
Cornice da incasso 3 punti luce



**SCER 33.400**  
Cornice da incasso 4 punti luce