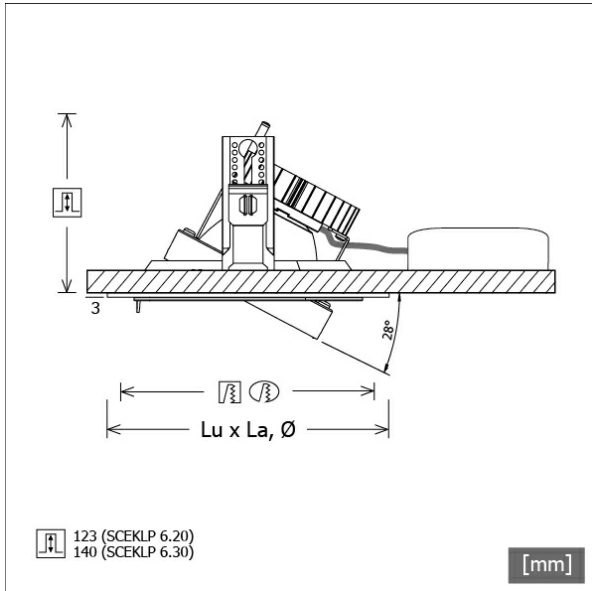


# SCEKLP 6.2030.45



Colori	Articolo n.	EAN
nero	637045	4043544396556
argento	637046	4043544396563
bianco	637047	4043544396570



## Descrizione

- sistema di faretti da incasso flessibili costituito da cornici da incasso, teste lampada e alimentatori (cornici da incasso da ordinare separatamente)
- teste lampada direzionabili a 28° su giunti cardanici
- elevata facilità di manutenzione
- assenza di radiazioni termiche e UV
- gestione termica con raffreddamento passivo (termodispersore in alluminio)
- sospensioni cardaniche in pressofusione di zinco e policarbonato
- riflettore a specchio in alluminio con curva fotometrica simmetrica precisa per un'alta resa luminosa e il controllo ottimale dell'abbagliamento
- vetro di protezione trasparente
- innesto della testa lampada nella cornice da incasso senza attrezzi
- collegamento all'alimentatore tramite cavo lampada con connettore Mini-Clamp
- alimentatore (convertitore LED) incluso (posizionamento esterno)

## Opzioni standard



## Opzioni speciali



## Dati illuminotecnici / Norme

Lampade	LED Spot / CRI 80 / 3000 K
EPREL fonti luminose	848117
Durata	L90 B50 50.000 h
	L80 B50 100.000 h
	L80 B20 50.000 h
Prestazioni sistema	25.8 W
Flusso luminoso apparecchio	2650 lm
Efficienza sistema	102.71 lm/W
Efficienza del modulo	156.64 lm/W
UGR classe	≤22
Zona di fascio luminoso	Wide Flood
Angolo del fascio luminoso	49°
Tensione di alimentazione	220 - 240 V / 50 - 60 Hz
Classe di protezione	III
Tipo di protezione	IP20

## Dimensioni / pesi

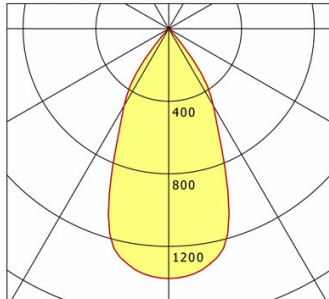
Altezza	126 mm
Profondità di incasso	123 mm
Diametro testa lampada	154 mm
Peso netto	0.80 kg
Peso lordo	0.84 kg

# SCEKLP 6.2030.45

## SCEKLP 6.2030.45

Scene 6 System | Light-Head (1xLED 26W 830/3000K 2650lm)

C0/C180 cd / 1000 lm



	C0	C90	C180	C270
0°	1377	1377	1377	1377
15°	1216	1216	1216	1216
30°	491	491	491	491
45°	19	19	19	19
60°	3	3	3	3
75°	1	1	1	1
90°	0	0	0	0

cd / 1000 lm

Offset [m] Cone width [m] Illuminance [lx]

Offset [m]	Cone width [m]	Illuminance [lx]
3.0	2.73	405.5
6.0	5.46	101.4
9.0	8.20	45.1
12.0	10.93	25.3
15.0	13.66	16.2

<b>η</b>	LED
Efficiency	102 lm/W
Direct/Indirect	↓ 100% / ↑ 0%
System Power	26 W
<b>UGR</b>	X=4H, Y=8H
Reflection factors	70/50/20
UGR C0/C180	20.1
UGR C90/C270	20.1
CIE Flux Codes	98 100 100 100 100
Ra/CRI	>80

LTS

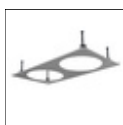
## Accessori



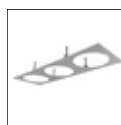
**SCER 6.100**  
Cornice da incasso 1 punto luce



**SCER 6.111**  
Cornice da incasso (rotonda) 1 punto luce



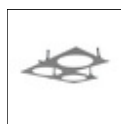
**SCER 6.200**  
Cornice da incasso 2 punti luce



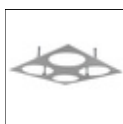
**SCER 6.300**  
Cornice da incasso 3 punti luce



**SCER 6.310**  
Cornice da incasso (rotonda) 3 punti luce



**SCER 6.330**  
Cornice angolare a incasso a 3 punti luce



**SCER 6.400**  
Cornice da incasso 4 punti luce