

LKIPL 011.30.30



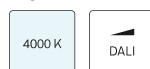
Descrizione

- inserto modulo in lamiera d'acciaio con moduli LED integrati per luce diretta
- assenza di radiazioni termiche e UV
- gestione termica con raffreddamento passivo
- si possono realizzare strisce di qualsiasi lunghezza
- diffusore curvo in PMMA per una diffusione omogenea della luce
- fissaggio nel profilo Lichtkanal tramite chiavistello girevole
- morsetto a 5 poli, preassemblato per cablaggio passante a 5 poli
- alimentatore (convertitore LED) integrato

Note

La dilatazione termica lineare del profilo di alluminio a $dT = 10$ Kelvin è di 0,3 mm al metro.

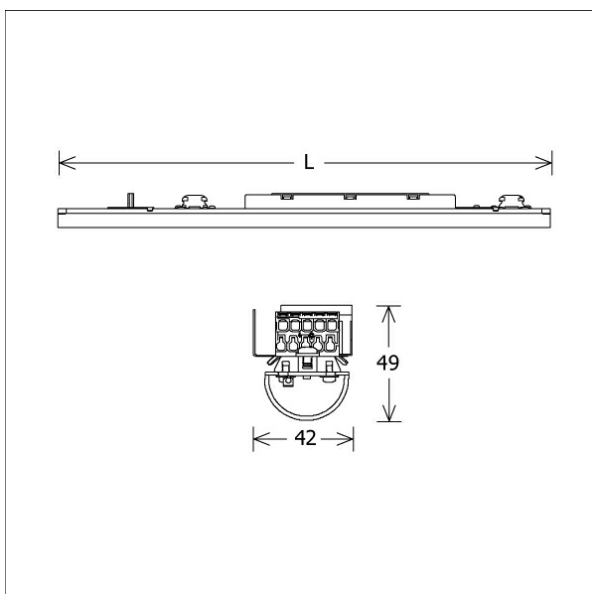
Opzioni standard



Opzioni speciali



Colori	Articolo n.	EAN
	645272	4043544525819

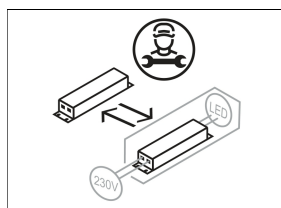
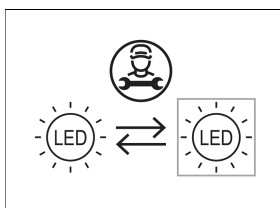


Dati illuminotecnici / Norme

Lampade	LED linear / CRI 80 / 3000 K
Durata	L90 B50 50.000 h L80 B50 100.000 h L80 B20 50.000 h
Prestazioni sistema	36.0 W
Flusso luminoso apparecchio	3170 lm
Efficienza sistema	88.05 lm/W
Efficienza del modulo	131.00 lm/W
UGR classe	≤28
Tensione di alimentazione	220 - 240 V / 50 - 60 Hz
Classe di protezione	I

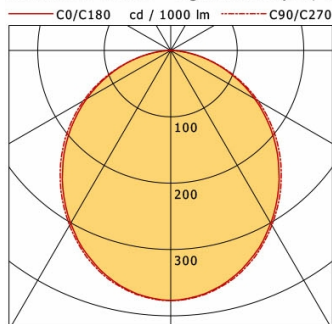
Dimensioni / pesi

Lunghezza	845 mm
Larghezza	42 mm
Altezza	49 mm
Peso netto	1.06 kg
Peso lordo	1.13 kg

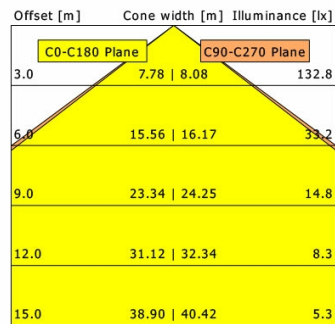


LKIPL 011.30.30

Lichtkanal 070 IP - Light-Insert (AG, 1xLED 36W 830/3000K 3170lm)



	C0	C90	C180	C270
0°	377	377	377	377
15°	355	358	355	358
30°	301	304	301	304
45°	228	234	228	234
60°	146	151	146	151
75°	63	65	63	65
90°	0	0	0	0
cd / 1000 lm				



η	LED
Efficiency	88 lm/W
Direct/Indirect	↓ 100% / ↑ 0%
System Power	36 W
UGR	X=4H, Y=8H
Reflection factors	70/50/20
UGR C0/C180	26.4
UGR C90/C270	26.5
CIE Flux Codes	49 80 96 100 100
Ra/CRI	>80

LTS