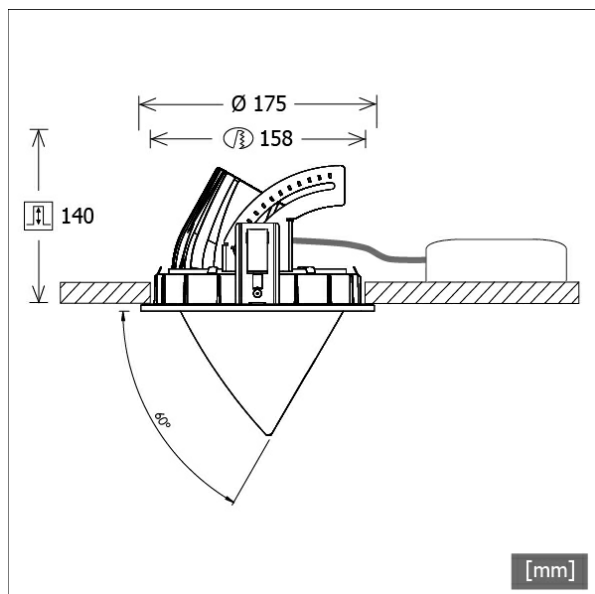


# CSARL 71.5040.25



Colori	Articolo n.	EAN
nero	649899	4043544578020
argento	649900	4043544578037
bianco	649901	4043544578044



## Descrizione

- faretto da incasso a testa conica
- adatto all'illuminazione di superfici verticali (illuminazione a parete senza ombre fino al bordo del soffitto)
- testa lampada girevole a 355° ed estraibile a 60°
- elevata facilità di manutenzione
- assenza di radiazioni termiche e UV
- gestione termica con raffreddamento passivo (termodispersore in pressofusione di alluminio)
- riflettore a specchio in alluminio ad alte prestazioni con curva fotometrica simmetrica precisa per la massima resa luminosa e il controllo ottimale dell'abbagliamento
- anello frontale/di montaggio e testa lampada in pressofusione di zinco
- vetro di protezione trasparente antiriflesso EnergyVision
- montaggio a soffitto senza attrezzi con molle di serraggio rapido (cavo di sicurezza, regolazione automatica dello spessore del soffitto)
- Leuchte und Betriebsgerät über Kabel (Länge: 500 mm) fest verbunden, Betriebsgerät fertig für Netzanschluss
- alimentatore (convertitore LED) incluso (posizionamento esterno)

## Opzioni standard



## Opzioni speciali

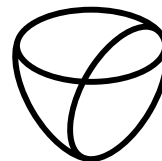


## Dati illuminotecnici / Norme

Lampade	LED Spot / CRI 80 / 4000 K
EPREL fonti luminose	848105
	L90 B50 50.000 h
	L80 B50 100.000 h
	L80 B20 50.000 h
Durata	
Prestazioni sistema	52.0 W
Flusso luminoso apparecchio	5630 lm
Efficienza sistema	108.26 lm/W
Efficienza del modulo	167.61 lm/W
UGR classe	≤22
Zona di fascio luminoso	Medium Flood
Angolo del fascio luminoso	26°
Tensione di alimentazione	220 - 240 V / 50 - 60 Hz
Classe di protezione	II
Tipo di protezione	IP20
Dimensioni / pesi	
Diametro esterno	175 mm
Altezza	145 mm
Dimensione foro (Ø)	158 mm
Spessore soffitto	1.0 - 25.0 mm

Faretti da incasso · CSA 71 Round

CSARL 71.5040.25



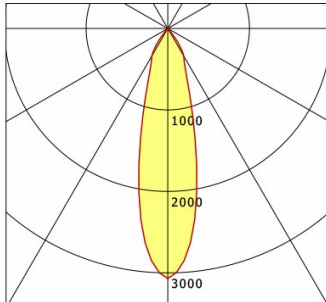
LTS  
LOVE TO SHINE

Profondità di incasso	140 mm
Diametro testa lampada	114 mm
Peso netto	2.74 kg
Peso lordo	2.84 kg

# CSARL 71.5040.25

CSA 71 Round (1xLED 52W 840/4000K 5630lm 25 °)

C0/C180 cd / 1000 lm



	C0	C90	C180	C270
0°	3069	3069	3069	3069
15°	1232	1232	1232	1232
30°	393	393	393	393
45°	14	14	14	14
60°	10	10	10	10
75°	3	3	3	3
90°	0	0	0	0
cd / 1000 lm				

Offset [m] Cone width [m] Illuminance [lx]

Offset [m]	Cone width [m]	Illuminance [lx]
3.0	1.39	1919.7
6.0	2.78	479.9
9.0	4.17	213.3
12.0	5.56	120.0
15.0	6.95	76.8

<b>η</b>	LED
Efficiency	108 lm/W
Direct/Indirect	↓ 100% / ↑ 0%
System Power	52 W
<b>UGR</b>	X=4H, Y=8H
Reflection factors	70/50/20
UGR C0/C180	21.5
UGR C90/C270	21.5
CIE Flux Codes	96 99 100 100 100
Ra/CRI	>80

LTS

## Accessori



**ZDAR 158.200-265**

Anello di compensazione per fori di 200 - 265 mm