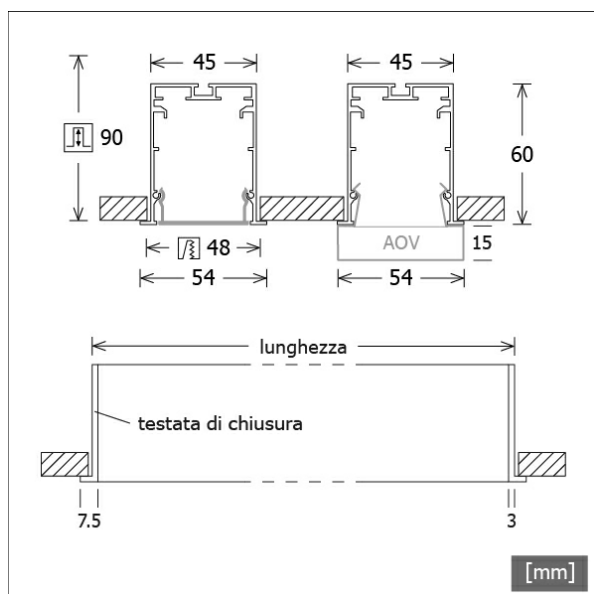


LK-P 045.2 APB/...



Colori	Articolo n.	EAN
anodizzato argento	669126	4043544808059
nero	669127	4043544808066
bianco	669128	4043544808073



Descrizione

- sistema di illuminazione su misura per montaggio a incasso nel cartongesso
- profilo in alluminio estruso di alta qualità con falda nascosta (4,5 mm)
- possibilità di tagli obliqui per superfici, soffitti/pareti interni, angoli esterni/interni (costi di taglio su richiesta)
- inserti moduli e accessori (necessari) da ordinare separatamente
- diffusore in vetro acrilico prismatico a filo in PMMA con incasso senza attrezzi
- montaggio rapido con staffe di fissaggio

Note

Non utilizzabile con i moduli luce LK-CH 045.... Per le lampade con solo "1 modulo luce" aggiungere sempre "+5 mm" per le testate di chiusura o utilizzare la relativa lampada singola Monoline. La dilatazione termica lineare del profilo di alluminio a $dT = 10$ Kelvin è di circa 0,3 mm al metro. IP40 si applica solo al profilo in vetro acrilico montato.

Dati illuminotecnici / Norme

Tipo di protezione IP40

Dimensioni / pesi

Larghezza	54 mm
Altezza	60 mm
Spessore soffitto	11.0 - 35.0 mm
Profondità di incasso	90 mm
Peso netto	1.25 kg
Peso lordo	1.35 kg

Dimensioni speciali

larghezza staffa di fissaggio: max. 130 mm; fori = (lunghezza del profilo + (spessore delle testate di chiusura 2×3 mm) + 2 mm) \times 48 mm; lunghezza totale = lunghezza profilo + (testate di chiusura di $2 \times 7,5$ mm)

LK-P 045.2 APB/...

Accessori



LK-Z045 AOB-K-001
Kaschierstück für Acrylglas bündig



LK-Z045 AOB/...
Vetro acrilico di ricambio, opale a filo
(lunghezza su misura)



LK-Z045 APB/...
Vetro acrilico di ricambio, prismatico a filo
(lunghezza su misura)



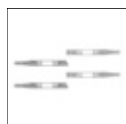
LK-Z045 BA/...
Copertura cieca
(lunghezza su misura)



LK-Z045 SENSOR/OR
sensore Organic Response
(DALI PS3)



LK-Z045.102.00
Set di connettori lineari



LK-Z045.102.90
kit di connettori per angoli



LK-Z045.110
Set di messa a terra per pezzi sagomati



LK-Z045.111
Set di messa a terra



LK-Z045.2
Testata di chiusura
(2 pezzi)

LK-P 045.2 APB/...

Moduli luce



Nome	Descrizione
LK-L 045.10830.0705.1/DALI	3000 K, 705 mm, 10.2 W , 1440 lm
LK-L 045.10840.0705.1/DALI	4000 K, 705 mm, 10.2 W , 1530 lm
LK-L 045.10830.0845.1/DALI	3000 K, 845 mm, 12.3 W , 1680 lm
LK-L 045.10840.0845.1/DALI	4000 K, 845 mm, 12.3 W , 1780 lm
LK-L 045.10830.0985.1/DALI	3000 K, 985 mm, 14.3 W , 2020 lm
LK-L 045.10840.0985.1/DALI	4000 K, 985 mm, 14.3 W , 2140 lm
LK-L 045.10830.1125.1/DALI	3000 K, 1125 mm, 16.4 W , 2180 lm
LK-L 045.10840.1125.1/DALI	4000 K, 1125 mm, 16.4 W , 2310 lm
LK-L 045.10830.1405.1/DALI	3000 K, 1405 mm, 20.5 W , 2720 lm
LK-L 045.10840.1405.1/DALI	4000 K, 1405 mm, 20.5 W , 2880 lm
LK-L 045.10830.1685.1/DALI	3000 K, 1685 mm, 24.5 W , 3260 lm
LK-L 045.10840.1685.1/DALI	4000 K, 1685 mm, 24.5 W , 3460 lm

Nome	Descrizione
LK-L 045.11830.0705.1/DALI	3000 K, 705 mm, 15.8 W , 2220 lm
LK-L 045.11840.0705.1/DALI	4000 K, 705 mm, 15.8 W , 2340 lm
LK-L 045.11830.0845.1/DALI	3000 K, 845 mm, 18.9 W , 2540 lm
LK-L 045.11840.0845.1/DALI	4000 K, 845 mm, 18.9 W , 2690 lm
LK-L 045.11830.0985.1/DALI	3000 K, 985 mm, 22.1 W , 3100 lm
LK-L 045.11840.0985.1/DALI	4000 K, 985 mm, 22.1 W , 3280 lm
LK-L 045.11830.1125.1/DALI	3000 K, 1125 mm, 25.2 W , 3340 lm
LK-L 045.11840.1125.1/DALI	4000 K, 1125 mm, 25.2 W , 3540 lm
LK-L 045.11830.1405.1/DALI	3000 K, 1405 mm, 31.5 W , 4180 lm
LK-L 045.11840.1405.1/DALI	4000 K, 1405 mm, 31.5 W , 4430 lm
LK-L 045.11830.1685.1/DALI	3000 K, 1685 mm, 37.8 W , 5020 lm
LK-L 045.11840.1685.1/DALI	4000 K, 1685 mm, 37.8 W , 5320 lm