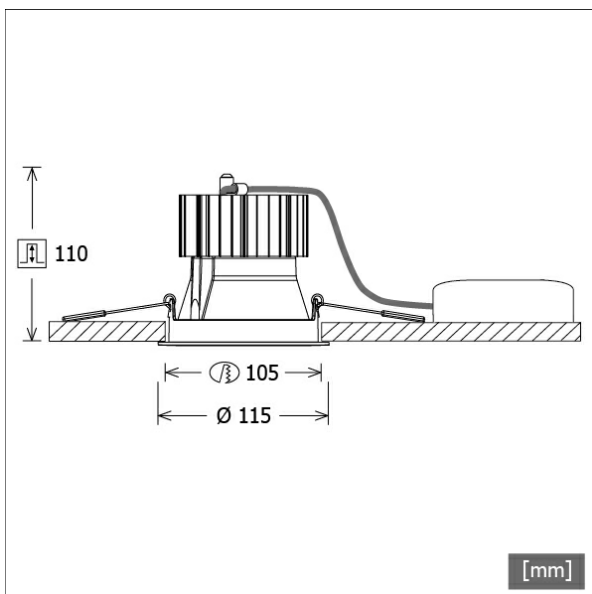


FLIR 200.2030.15/DALI



Colori	Articolo n.	EAN
nero	641747	4043544472939
argento	641748	4043544472946
bianco	641749	4043544472953



Descrizione

- faretto da incasso con varianti di design ottico e un'ampia gamma di applicazioni
- testa lampada direzionabile a 20°
- elevata facilità di manutenzione
- assenza di radiazioni termiche e UV
- gestione termica con raffreddamento passivo (termodispersore in alluminio)
- riflettore a specchio in alluminio ad alte prestazioni con curva fotometrica simmetrica precisa per la massima resa luminosa e il controllo ottimale dell'abbagliamento
- anello frontale/di montaggio in pressofusione di zinco con cornice a effetto luce trasparente (altri anelli decorativi/a effetto luce e vetri decorativi sono disponibili su richiesta)
- montaggio a soffitto senza attrezzi con molle di serraggio rapido (regolazione automatica dello spessore del soffitto)
- Leuchte und Betriebsgerät über Kabel (Länge: 500 mm) fest verbunden, Betriebsgerät fertig für Netzanschluss
- alimentatore (convertitore LED DALI, dimmerabile) incluso (posizionamento esterno)

Opzioni standard



Opzioni speciali

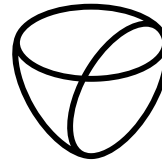


Dati illuminotecnici / Norme

Lampade	LED Spot / CRI 80 / 3000 K
EPREL fonti luminose	848117
	L90 B50 50.000 h
	L80 B50 100.000 h
	L80 B20 50.000 h
Durata	
Prestazioni sistema	27.0 W
Flusso luminoso apparecchio	max. 2970 lm
Efficienza sistema	103.70 lm/W
Efficienza del modulo	156.64 lm/W
UGR classe	≤28
Zona di fascio luminoso	Spot
Angolo del fascio luminoso	19°
Tensione di alimentazione	220 - 240 V / 50 - 60 Hz
Classe di protezione	II
Tipo di protezione	IP20
Dimensioni / pesi	
Diametro esterno	115 mm
Altezza	112 mm
Dimensione foro (Ø)	105 mm
Spessore soffitto	1.0 - 25.0 mm

Downlight da incasso · Flixx 200 Round

FLIR 200.2030.15/DALI



LTS
LOVE TO SHINE

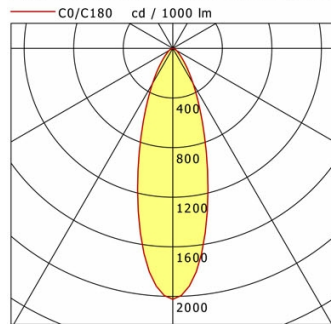
Profondità di incasso
Peso netto
Peso lordo

110 mm
0.93 kg
1.01 kg

FLIR 200.2030.15/DALI

FLIR 200.2030.15/DALI

Flixx 200 Round (FLIRZ 200.24, 1xLED 27W 830/3000K 2800lm 19°)



	C0	C90	C180	C270
0°	2024	2024	2024	2024
15°	1095	1095	1095	1095
30°	329	329	329	329
45°	93	93	93	93
60°	35	35	35	35
75°	15	15	15	15
90°	0	0	0	0
cd / 1000 lm				

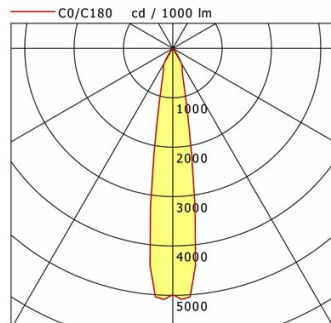
Offset [m]	Cone width [m]	Illuminance [lx]
3.0	1.73	629.5
6.0	3.47	157.4
9.0	5.20	69.9
12.0	6.94	39.3
15.0	8.67	25.2

η	LED
Efficiency	104 lm/W
Direct/Indirect	↓ 100% / ↑ 0%
System Power	27 W
UGR	X=4H, Y=8H
Reflection factors	70/50/20
UGR C0/C180	25.7
UGR C90/C270	25.7
CIE Flux Codes	85 95 99 100 100
Ra/CRI	>80

LTS

FLIR 200.2030.15/DALI

Flixx 200 Round (FLIRZ 200.05, 1xLED 27W 830/3000K 2970lm 19°)



	C0	C90	C180	C270
0°	4987	4987	4987	4987
15°	989	989	989	989
30°	349	349	349	349
45°	15	15	15	15
60°	9	9	9	9
75°	4	4	4	4
90°	0	0	0	0
cd / 1000 lm				

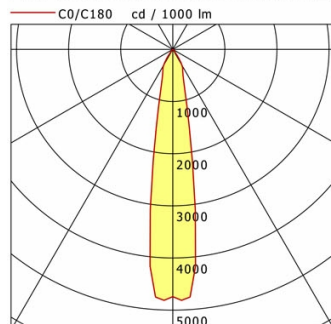
Offset [m]	Cone width [m]	Illuminance [lx]
3.0	0.99	1645.7
6.0	1.98	411.4
9.0	2.97	182.9
12.0	3.97	102.9
15.0	4.96	65.8

η	LED
Efficiency	110 lm/W
Direct/Indirect	↓ 100% / ↑ 0%
System Power	27 W
UGR	X=4H, Y=8H
Reflection factors	70/50/20
UGR C0/C180	19.1
UGR C90/C270	19.1
CIE Flux Codes	97 99 100 100 100
Ra/CRI	>80

LTS

FLIR 200.2030.15/DALI

Flixx 200 Round (FLIRZ 200.25, 1xLED 27W 830/3000K 2890lm 19°)



	C0	C90	C180	C270
0°	4741	4741	4741	4741
15°	983	983	983	983
30°	354	354	354	354
45°	18	18	18	18
60°	20	20	20	20
75°	5	5	5	5
90°	0	0	0	0
cd / 1000 lm				

Offset [m]	Cone width [m]	Illuminance [lx]
3.0	1.00	1522.5
6.0	2.01	380.6
9.0	3.01	169.2
12.0	4.02	95.2
15.0	5.02	60.9

η	LED
Efficiency	107 lm/W
Direct/Indirect	↓ 100% / ↑ 0%
System Power	27 W
UGR	X=4H, Y=8H
Reflection factors	70/50/20
UGR C0/C180	20.0
UGR C90/C270	20.0
CIE Flux Codes	96 98 100 100 100
Ra/CRI	>80

LTS

FLIR 200.2030.15/DALI

Accessori



FLIRZ 200.01
Anello decorativo nero



FLIRZ 200.02
Anello decorativo argento



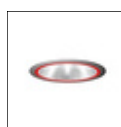
FLIRZ 200.03
Anello decorativo bianco



FLIRZ 200.04
Anello a effetto luce opale



FLIRZ 200.05
Anello a effetto luce trasparente



FLIRZ 200.06
Anello a effetto luce rosso opaco



FLIRZ 200.07
Anello a effetto luce giallo opaco



FLIRZ 200.08
Anello a effetto luce blu opaco



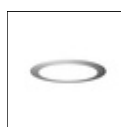
FLIRZ 200.16
Anello a effetto luce rosso traslucido



FLIRZ 200.17
Anello a effetto luce giallo traslucido



FLIRZ 200.18
Anello a effetto luce blu traslucido



FLIRZ 200.24
Vetro decorativo opale



FLIRZ 200.25
Vetro decorativo trasparente



ZB-OR DONGLE
Organic Response Kit dongle IR



ZB-OR GATEWAY
Organic Response serie a cascata gateway IoT



ZB-OR-R SENSOR
sensore Organic Response per montaggio a incasso