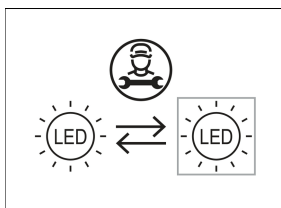
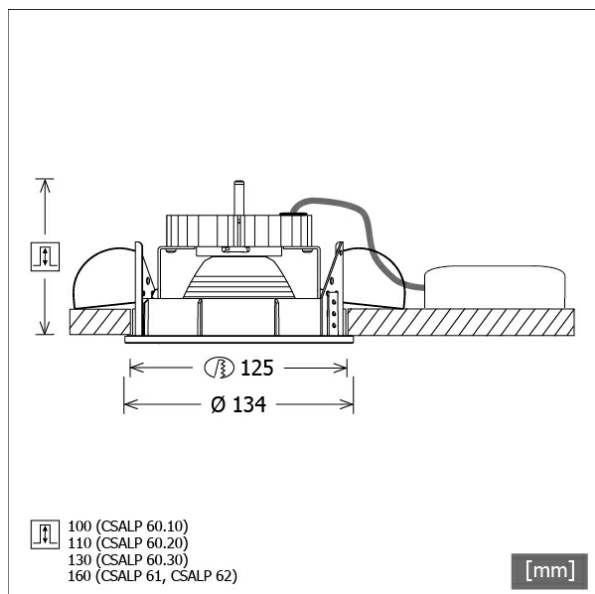


CSALP 62.20.35/F



Colori	Articolo n.	EAN
argento	641416	4043544436276
bianco	641417	4043544436283
nero	641415	4043544436481



Descrizione

- faretto da incasso per la speciale illuminazione di carni e salumi
- lampada girevole a 350° e direzionabile a 40°
- elevata facilità di manutenzione
- assenza di radiazioni termiche e UV
- gestione termica con raffreddamento passivo (termodispersore in alluminio)
- riflettore a specchio in alluminio con curva fotometrica simmetrica precisa per un'alta resa luminosa e il controllo ottimale dell'abbagliamento
- anelli frontali e anello di montaggio in pressofusione di zinco
- vetro di protezione trasparente
- montaggio a soffitto senza attrezzi con molle di serraggio rapido (regolazione automatica dello spessore del soffitto)
- collegamento all'alimentatore tramite cavo lampada con connettore Mini-Clamp
- alimentatore (convertitore LED) incluso (posizionamento esterno)

Opzioni standard



Opzioni speciali



Dati illuminotecnici / Norme

Lampade	LED Spot Meat
	L90 B50 50.000 h
Durata	L80 B50 100.000 h
	L80 B20 50.000 h
Prestazioni sistema	40.4 W
Flusso luminoso apparecchio	2120 lm
Efficienza sistema	52.47 lm/W
Efficienza del modulo	76.00 lm/W
UGR classe	≤19
Angolo del fascio luminoso	35°
Tensione di alimentazione	220 - 240 V / 50 - 60 Hz
Classe di protezione	III
Tipo di protezione	IP20

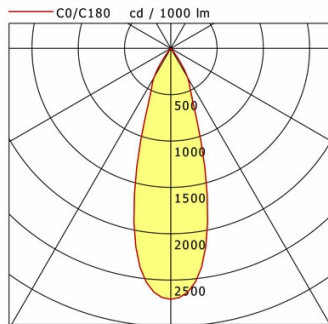
Dimensioni / pesi

Diametro esterno	134 mm
Altezza	149 mm
Dimensione foro (Ø)	125 mm
Spessore soffitto	1.0 - 25.0 mm
Profondità di incasso	160 mm
Peso netto	1.31 kg
Peso lordo	1.37 kg

CSALP 62.20.35/F

CSALP 62.20.35/F

CSA 60 (1xLED 40W MEAT 2120lm 35°)



	C0	C90	C180	C270
0°	2708	2708	2708	2708
15°	1479	1479	1479	1479
30°	366	366	366	366
45°	7	7	7	7
60°	3	3	3	3
75°	2	2	2	2
90°	0	0	0	0
cd / 1000 lm				

Offset [m]	Cone width [m]	Illuminance [lx]
C0-C180 Plane		
3.0	1.71	637.9
6.0	3.41	159.5
9.0	5.12	70.9
12.0	6.83	39.9
15.0	8.53	25.5

η	LED
Efficiency	53 lm/W
Direct/Indirect	↓ 100% / ↑ 0%
System Power	40 W
UGR	X=4H, Y=8H
Reflection factors	70/50/20
UGR C0/C180	16.9
UGR C90/C270	16.9
CIE Flux Codes	99 99 100 100 100
Ra/CRI	---

LTS

Accessori



ZDAR 125.145-205
Anello di compensazione per fori di 145 - 205 mm