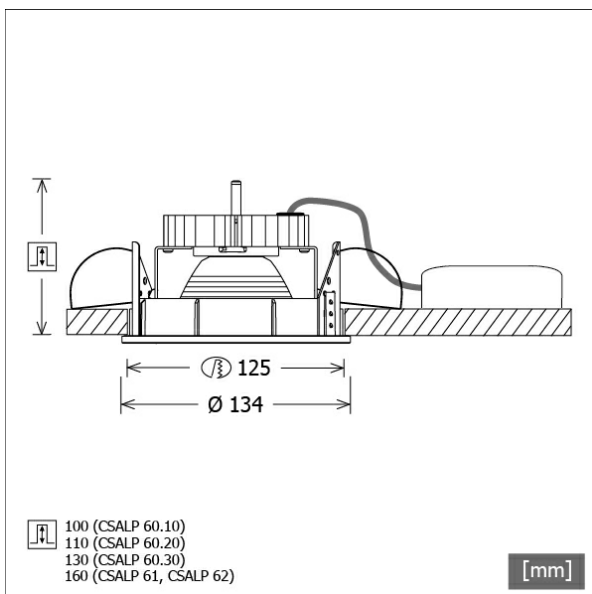


# CSALP 60.3027.25/DALI



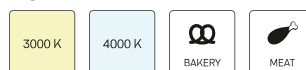
Colori	Articolo n.	EAN
nero	643201	4043544494108
argento	643202	4043544494115
bianco	643203	4043544494122



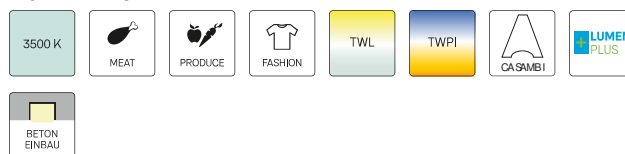
## Descrizione

- faretto da incasso con un'ampia gamma di applicazioni
- lampada girevole a 350° e direzionabile a 40°
- elevata facilità di manutenzione
- assenza di radiazioni termiche e UV
- gestione termica con raffreddamento passivo (termodispersore in alluminio)
- riflettore a specchio in alluminio con curva fotometrica simmetrica precisa per un'alta resa luminosa e il controllo ottimale dell'abbagliamento
- anelli frontali e anello di montaggio in pressofusione di zinco
- montaggio a soffitto senza attrezzi con molle di serraggio rapido (regolazione automatica dello spessore del soffitto)
- Leuchte und Betriebsgerät über Kabel (Länge: 500 mm) fest verbunden, Betriebsgerät fertig für Netzanschluss
- alimentatore (convertitore LED DALI, dimmerabile) incluso (posizionamento esterno)

## Opzioni standard



## Opzioni speciali



## Dati illuminotecnici / Norme

Lampade	LED Spot / CRI 80 / 2700 K
EPREL fonti luminose	970823
Durata	L90 B50 50.000 h
	L80 B50 100.000 h
	L80 B20 50.000 h
Prestazioni sistema	36.0 W
Flusso luminoso apparecchio	3450 lm
Efficienza sistema	95.83 lm/W
Efficienza del modulo	128.62 lm/W
UGR classe	≤22
Angolo del fascio luminoso	25°
Tensione di alimentazione	220 - 240 V / 50 - 60 Hz
Classe di protezione	II
Tipo di protezione	IP20

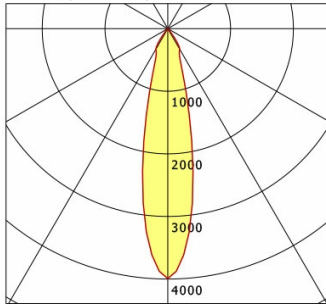
## Dimensioni / pesi

Diametro esterno	134 mm
Altezza	118 mm
Dimensione foro (Ø)	125 mm
Spessore soffitto	1.0 - 25.0 mm
Profondità di incasso	130 mm
Peso netto	1.18 kg
Peso lordo	1.28 kg

# CSALP 60.3027.25/DALI

CSA 60 (1xLED 36W 827/2700K 3450lm 25 °)

C0/C180 cd / 1000 lm



	C0	C90	C180	C270
0°	3992	3992	3992	3992
15°	1223	1223	1223	1223
30°	381	381	381	381
45°	8	8	8	8
60°	3	3	3	3
75°	2	2	2	2
90°	0	0	0	0
cd / 1000 lm				

Offset [m] Cone width [m] Illuminance [lx]

Offset [m]	Cone width [m]	Illuminance [lx]
3.0	1.20	1530.2
6.0	2.41	382.6
9.0	3.61	170.0
12.0	4.82	95.6
15.0	6.02	61.2

<b>η</b>	LED
Efficiency	96 lm/W
Direct/Indirect	↓ 100% / ↑ 0%
System Power	36 W
<b>UGR</b>	X=4H, Y=8H
Reflection factors	70/50/20
UGR C0/C180	20.1
UGR C90/C270	20.1
CIE Flux Codes	99 99 100 100 100
Ra/CRI	>80

LTS

## Accessori



**ZB-OR DONGLE**  
Organic Response Kit dongle IR



**ZB-OR GATEWAY**  
Organic Response serie a cascata gateway IoT



**ZB-OR-R SENSOR**  
sensore Organic Response per montaggio a incasso



**ZDAR 125.145-205**  
Anello di compensazione per fori di 145 - 205 mm