

LKIPL 070.0740.0985.1



Descrizione

- inserto modulo in lamiera d'acciaio con moduli LED integrati per luce diretta
- assenza di radiazioni termiche e UV
- gestione termica con raffreddamento passivo
- si possono realizzare strisce di qualsiasi lunghezza
- diffusore curvo in PMMA per una diffusione omogenea della luce
- innesto nel profilo Lichtkanal senza attrezzi
- morsetto a 5 poli, preassemblato per cablaggio passante
- alimentatore (convertitore LED) integrato

Note

La dilatazione termica lineare del profilo di alluminio a $dT = 10$ Kelvin è di 0,3 mm al metro.

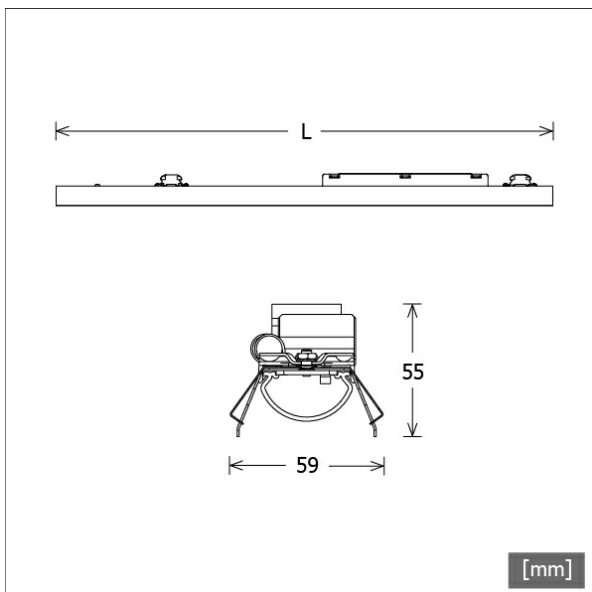
Opzioni standard



Opzioni speciali



Colori	Articolo n.	EAN
	659332	4043544785329

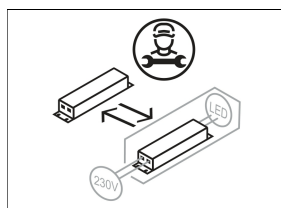


Dati illuminotecnici / Norme

Lampade	LED linear / CRI 80 / 4000 K
EPREL fonti luminose	833878 833873 833867
Durata	L90 B50 50.000 h L80 B50 100.000 h L80 B20 50.000 h
Prestazioni sistema	11.7 W
Flusso luminoso apparecchio	1240 lm
Efficienza sistema	105.98 lm/W
Efficienza del modulo	183.75 lm/W
UGR classe	≤25
Tensione di alimentazione	220 - 240 V / 50 - 60 Hz
Classe di protezione	I

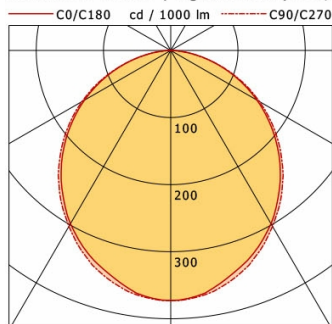
Dimensioni / pesi

Lunghezza	985 mm
Larghezza	59 mm
Altezza	55 mm
Peso netto	1.35 kg
Peso lordo	1.44 kg



LKIPL 070.0740.0985.1

Lichtkanal 070 IP | Light-Insert (AOB, 1xLED 12W 840/4000K 1240lm)



	C0	C90	C180	C270
0°	373	373	373	373
15°	347	354	347	354
30°	298	303	298	303
45°	229	234	229	234
60°	148	152	148	152
75°	64	65	64	65
90°	0	1	0	1
cd / 1000 lm				

Offset [m]	Cone width [m]		Illuminance [lx]
3.0	7.97	8.27	51.4
6.0	15.94	16.53	12.8
9.0	23.92	24.80	5.7
12.0	31.89	33.06	3.2
15.0	39.86	41.33	2.1

η	LED
Efficiency	103 lm/W
Direct/Indirect	↓ 100% / ↑ 0%
System Power	12 W
UGR	X=4H, Y=8H
Reflection factors	70/50/20
UGR C0/C180	22.7
UGR C90/C270	22.7
CIE Flux Codes	48 79 96 100 100
Ra/CRI	>80

LTS