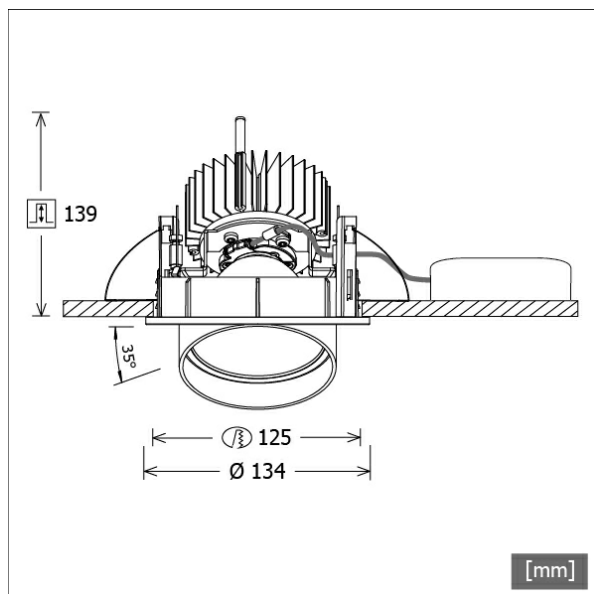


CSALP 50.1030.50



Colori	Articolo n.	EAN
nero	643423	4043544496294
argento	643424	4043544496300
bianco	643425	4043544496317



Descrizione

- faretto da incasso a testa conica
- adatto anche all'illuminazione di superfici verticali
- lampada girevole a 350° e testa estraibile a 35°
- elevata facilità di manutenzione
- assenza di radiazioni termiche e UV
- gestione termica con raffreddamento passivo (termodispersore in alluminio)
- riflettore a specchio in alluminio con curva fotometrica simmetrica precisa per un'alta resa luminosa e il controllo ottimale dell'abbagliamento
- anello frontale/di montaggio e testa lampada in pressofusione di zinco
- vetro di protezione trasparente
- montaggio a soffitto senza attrezzi con molle di serraggio rapido (regolazione automatica dello spessore del soffitto)
- Leuchte und Betriebsgerät über Kabel (Länge: 500 mm) fest verbunden, Betriebsgerät fertig für Netzanschluss
- alimentatore (convertitore LED) incluso (posizionamento esterno)

Opzioni standard



Opzioni speciali



Dati illuminotecnici / Norme

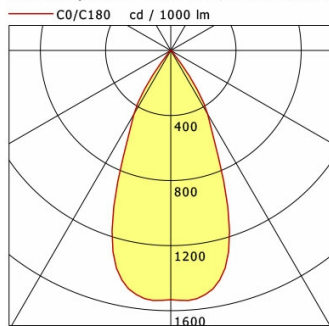
Lampade	LED Spot / CRI 80 / 3000 K
EPREL fonti luminose	848117
Durata	L90 B50 50.000 h
	L80 B50 100.000 h
	L80 B20 50.000 h
Prestazioni sistema	14.0 W
Flusso luminoso apparecchio	1370 lm
Efficienza sistema	97.85 lm/W
Efficienza del modulo	156.64 lm/W
UGR classe	≤19
Angolo del fascio luminoso	50°
Tensione di alimentazione	220 - 240 V / 50 - 60 Hz
Classe di protezione	II
Tipo di protezione	IP20

Dimensioni / pesi

Diametro esterno	134 mm
Altezza	144 mm
Dimensione foro (Ø)	125 mm
Spessore soffitto	1.0 - 25.0 mm
Profondità di incasso	139 mm
Peso netto	1.17 kg
Peso lordo	1.23 kg

CSALP 50.1030.50

CSA 50 (1xLED 14W 830/3000K 1370lm 50 °)



	C0	C90	C180	C270
0°	1533	1533	1533	1533
15°	1337	1337	1337	1337
30°	452	452	452	452
45°	18	18	18	18
60°	7	7	7	7
75°	5	5	5	5
90°	0	0	0	0
cd / 1000 lm				

Offset [m]	Cone width [m]	Illuminance [lx]
3.0	2.59	233.3
6.0	5.18	58.3
9.0	7.77	25.9
12.0	10.36	14.6
15.0	12.95	9.3

η	LED
Efficiency	98 lm/W
Direct/Indirect	↓ 100% / ↑ 0%
System Power	14 W
UGR	X=4H, Y=8H
Reflection factors	70/50/20
UGR C0/C180	18.4
UGR C90/C270	18.4
CIE Flux Codes	97 99 100 100 100
Ra/CRI	>80

LTS

Accessori



ZDAR 125.145-205
Anello di compensazione per fori di 145 - 205 mm