

ORYO-T 101.930.15/DALI-ST



Descrizione

- proiettore per binario flessibile in filigrana con testa lampada leggermente conica
- testa lampada girevole a 355° e direzionabile a 90° tramite braccio articolato integrato
- elevata facilità di manutenzione
- assenza di radiazioni termiche e UV
- schermo antiriflesso e anello antiriflesso decorativo disponibili come accessori
- testa lampada in pressofusione di alluminio
- gestione termica innovativa con raffreddamento passivo integrato
- riflettore a specchio in alluminio ad alte prestazioni con curva fotometrica simmetrica precisa per un'alta resa luminosa e il controllo ottimale dell'abbagliamento
- anello frontale interno nero in materiale termoplastico
- vetro acrilico protettivo trasparente
- adattatore a binario trifase (ONETrack) con alimentatore DALI integrato

Note

Compatibile con i binari ONETrack e Global Trac PULSE. Non compatibile con i binari ONETrack Trimless.

Opzioni standard



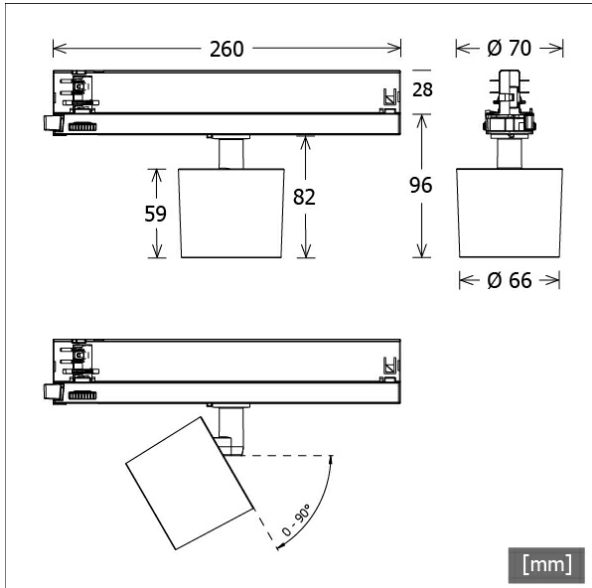
Dati illuminotecnici / Norme

Lampade	LED Spot / CRI 90 / 3000 K
EPREL fonti luminose	947975
Durata	L90 B50 50.000 h
	L80 B50 100.000 h
	L80 B20 50.000 h
Prestazioni sistema	18.0 W
Flusso luminoso apparecchio	1390 lm
Efficienza sistema	77.22 lm/W
Efficienza del modulo	129.75 lm/W
UGR classe	≤19
Zona di fascio luminoso	Spot
Angolo del fascio luminoso	15°
Tensione di alimentazione	220 - 240 V / 50 - 60 Hz
Classe di protezione	II
Tipo di protezione	IP20

Dimensioni / pesi

Lunghezza	260 mm
Larghezza	66 mm
Altezza	96 mm
Diametro testa lampada	66 mm
Peso netto	0.46 kg
Peso lordo	0.56 kg

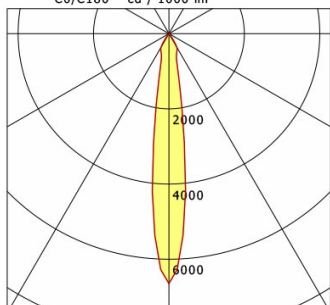
Colori	Articolo n.	EAN
nero	664034	4043544731661
bianco	664035	4043544731678
argento	664516	4043544736512



ORYO-T 101.930.15/DALI-ST

Oryo 100 | Track-Mounted (1xLED 18W 930/3000K 1390lm 15°)

C0/C180 cd / 1000 lm



	C0	C90	C180	C270
0°	6647	6647	6647	6647
15°	829	829	829	829
30°	416	416	416	416
45°	15	15	15	15
60°	12	12	12	12
75°	1	1	1	1
90°	0	0	0	0
cd / 1000 lm				

Offset [m] Cone width [m] Illuminance [lx]

Offset [m]	Cone width [m]	Illuminance [lx]
3.0	0.77	1026.5
6.0	1.55	256.6
9.0	2.32	114.1
12.0	3.09	64.2
15.0	3.86	41.1

η	LED
Efficiency	78 lm/W
Direct/Indirect	↓ 100% / ↑ 0%
System Power	18 W
UGR	X=4H, Y=8H
Reflection factors	70/50/20
UGR C0/C180	19.3
UGR C90/C270	19.3
CIE Flux Codes	97 100 100 100 100
Ra/CRI	>90

LTS

Accessori



ST-A 10/9000A-1-ST
binario esterno ONETrack Advance con bus dati
(lunghezza: 1000 mm)



ST-A 20/9000A-2-ST
binario esterno ONETrack Advance con bus dati
(lunghezza: 2000 mm)



ST-A 30/9000A-3-ST
binario esterno ONETrack Advance con bus dati
(lunghezza: 3000 mm)



ST-A 40/9000A-4-ST
binario esterno ONETrack Advance con bus dati
(lunghezza: 4000 mm)



ST-E 10/9000-1-R
Binario incassato ONETrack con bus dati
(lunghezza: 1000 mm)



ST-E 20/9000-2-R
Binario incassato ONETrack con bus dati
(lunghezza: 2000 mm)



ST-E 30/9000-3-R
Binario incassato ONETrack con bus dati
(lunghezza: 3000 mm)



ST-E 40/9000-4-R
Binario incassato ONETrack con bus dati
(lunghezza: 4000 mm)



ZB-AGS 001
Schermo antiriflesso



ZB-DAR 001
Anello anti-abbagliamento decorativo



ZB-OR DONGLE
Organic Response Kit dongle IR



ZB-OR GATEWAY
Organic Response serie a cascata gateway IoT

Faretti a binario · ORYO 100 Binario Plafone



ORYO-T 101.930.15/DALI-ST

Accessori



ZB-OR-T SENSOR
Sensore Organic Response per montaggio su binario



ZBW 88
Frangiluce a nido d'ape