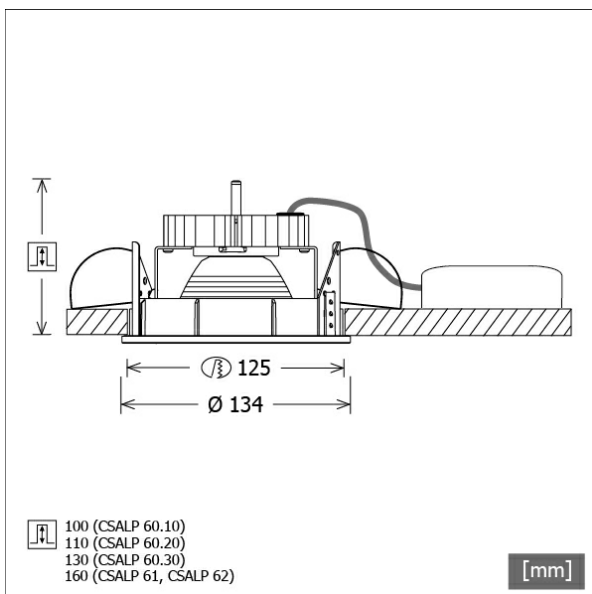


# CSALP 60.1027.50/DALI



| Farbe   | Artikelnummer | EAN           |
|---------|---------------|---------------|
| schwarz | 643135        | 4043544493446 |
| silber  | 643136        | 4043544493453 |
| weiß    | 643137        | 4043544493460 |



## Beschreibung

- Einbaustrahler mit großem Anwendungsbereich
- Leuchte 350° drehbar und 40° schwenkbar
- hohe Wartungsfreundlichkeit
- keine UV- und Wärmestrahlung
- Wärmemanagement mit Passivkühlung (Kühlkörper aus Aluminium)
- Spiegelreflektor aus Aluminium mit präziser symmetrischer Abstrahlcharakteristik für optimale Lichtausbeute und Entblendung
- Frontringe und Einbauung aus Zinkdruckguss
- werkzeugloser Deckeneinbau mit Schnellspannfedern (automatische Anpassung der Deckenstärke)
- Leuchte und Betriebsgerät über Kabel (Länge: 500 mm) fest verbunden, Betriebsgerät fertig für Netzanschluss
- Betriebsgerät (LED-Konverter DALI, dimmbar) inklusive (Platzierung extern)

## Standardoptionen



## Sonderoptionen



## Lichttechnik / Normen

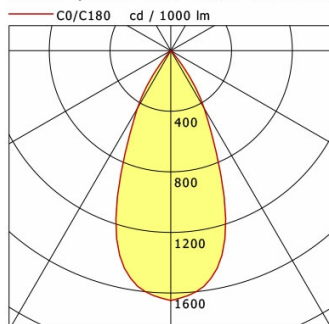
|                     |                            |
|---------------------|----------------------------|
| Leuchtmittel        | LED Spot / CRI 80 / 2700 K |
| EPREL Lichtquellen  | 848120                     |
| Lebensdauer         | L90 B50 50.000 h           |
|                     | L80 B50 100.000 h          |
|                     | L80 B20 50.000 h           |
| Systemleistung      | 14.0 W                     |
| Leuchten-Lichtstrom | 1330 lm                    |
| Systemeffizienz     | 95.00 lm/W                 |
| Moduleffizienz      | 127.18 lm/W                |
| UGR Klasse          | ≤19                        |
| Abstrahlwinkel      | 50°                        |
| Versorgungsspannung | 220 - 240 V / 50 - 60 Hz   |
| Schutzklasse        | II                         |
| Schutzart           | IP20                       |

## Abmessungen / Gewichte

|                   |               |
|-------------------|---------------|
| Außendurchmesser  | 134 mm        |
| Höhe              | 90 mm         |
| Ausschnittmaß (Ø) | 125 mm        |
| Deckenstärke      | 1.0 - 25.0 mm |
| Einbautiefe       | 100 mm        |
| Nettogewicht      | 0.98 kg       |
| Bruttogewicht     | 1.06 kg       |

# CSALP 60.1027.50/DALI

CSA 60 (1xLED 14W 827/2700K 1330lm 50 °)



|     | C0   | C90  | C180 | C270 |
|-----|------|------|------|------|
| 0°  | 1650 | 1650 | 1650 | 1650 |
| 15° | 1345 | 1345 | 1345 | 1345 |
| 30° | 440  | 440  | 440  | 440  |
| 45° | 8    | 8    | 8    | 8    |
| 60° | 2    | 2    | 2    | 2    |
| 75° | 3    | 3    | 3    | 3    |
| 90° | 0    | 0    | 0    | 0    |

cd / 1000 lm

| Offset [m] | Cone width [m] | Illuminance [lx] |
|------------|----------------|------------------|
| 3.0        | 2.51           | 243.8            |
| 6.0        | 5.03           | 61.0             |
| 9.0        | 7.54           | 27.1             |
| 12.0       | 10.06          | 15.2             |
| 15.0       | 12.57          | 9.8              |

|                    |                   |
|--------------------|-------------------|
| <b>η</b>           | LED               |
| Efficiency         | 95 lm/W           |
| Direct/Indirect    | ↓ 100% / ↑ 0%     |
| System Power       | 14 W              |
| <b>UGR</b>         | X=4H, Y=8H        |
| Reflection factors | 70/50/20          |
| UGR C0/C180        | 17.3              |
| UGR C90/C270       | 17.3              |
| CIE Flux Codes     | 98 99 100 100 100 |
| Ra/CRI             | >80               |

LTS

## Zubehör



**ZB-OR DONGLE**  
Organic Response IR-Dongle-Set



**ZB-OR GATEWAY**  
Organic Response IoT-Gateway Kaskadenserie



**ZB-OR-R SENSOR**  
Organic Response Sensor für Einbaumontage



**ZDAR 125.145-205**  
Ausgleichsring für Deckenausschnitte von 145 – 205 mm