

48 V

NEO-ORYO-P 101.927.15/DALI



Beschreibung

- filigrane Pendelleuchte mit leicht konusförmigem Lichtkopf für 48-V-Stromschienensystem
- hohe Wartungsfreundlichkeit
- keine UV- und Wärmestrahlung
- Abblendschute und Abblenddekoring als Zubehör erhältlich
- Lichtkopf aus Aluminiumdruckguss
- innovatives Wärmemanagement mit formintegrierter Passivkühlung
- High-Performance Spiegelreflektor aus Aluminium mit präziser symmetrischer Abstrahlcharakteristik für optimale Lichtausbeute und Entblendung
- innenliegender Thermoplast-Frontring in schwarz
- Kabelabhängung schwarz (Länge: 1000 mm, andere Kabellängen auf Anfrage)
- Acrylschutzglas klar
- 48-V-Stromschienenadapter mit integriertem DALI-Betriebsgerät

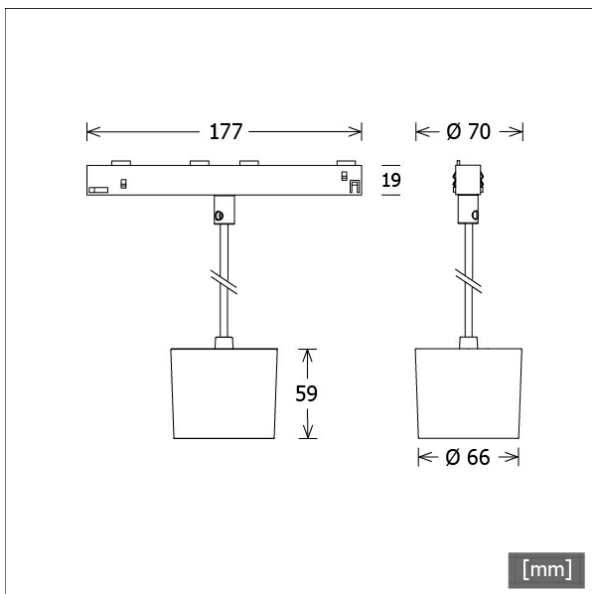
Standardoptionen



Farbe	Artikelnummer	EAN
schwarz	652382	4043544610997
weiß	652383	4043544611000

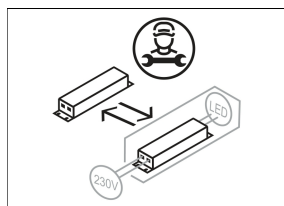
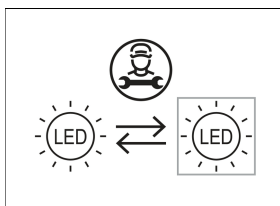
Lichttechnik / Normen

Leuchtmittel	LED Spot / CRI 90 / 2700 K
EPREL Lichtquellen	881944
Lebensdauer	L90 B50 50.000 h L80 B50 100.000 h L80 B20 50.000 h
Systemleistung	21.2 W
Leuchten-Lichtstrom	1370 lm
Systemeffizienz	64.62 lm/W
Moduleffizienz	124.38 lm/W
UGR Klasse	≤22
Abstrahlbereich	Spot
Abstrahlwinkel	15°
Schutzklasse	II
Schutzart	IP20



Abmessungen / Gewichte

Außendurchmesser	66 mm
Höhe	59 mm
Durchmesser Lichtkopf	66 mm
Nettogewicht	0.52 kg
Bruttogewicht	0.62 kg

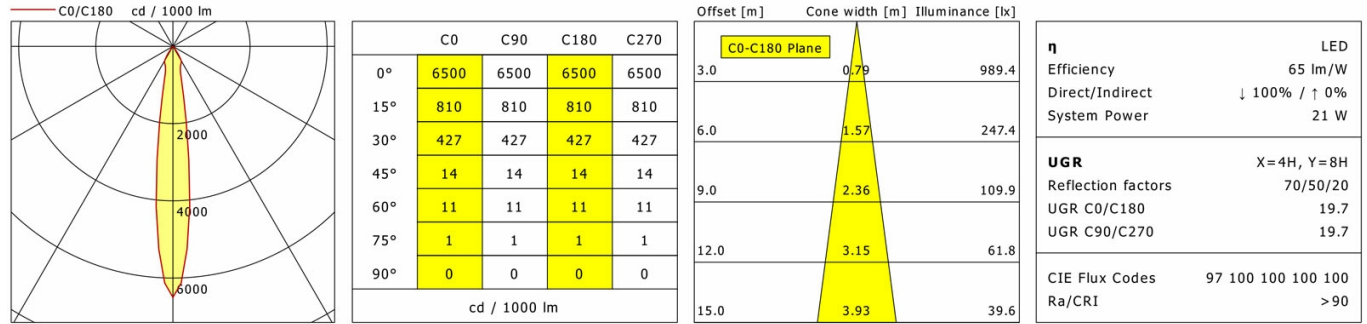


48 V

NEO-ORYO-P 101.927.15/DALI

NEO-ORYO-P 101.927.15/DALI

NeoORYO 100 | Pendant | 48 V (1xLED 21W 927/2700K 1370lm)



LTS

Zubehör



NEO-A 10/9500-1/ST6-E
48-V-Anbau-Stromschiene NeoLine mit Datenbus
(Länge: 1000 mm)



NEO-A 20/9500-2/ST6-E
48-V-Anbau-Stromschiene NeoLine mit Datenbus
(Länge: 2000 mm)



NEO-A 30/9500-3/ST6-E
48-V-Anbau-Stromschiene NeoLine mit Datenbus
(Länge: 3000 mm)



NEO-Z CONV 1X150
Versorgung für 48-V-Systeme 1x150 W



NEO-Z CONV 1X150/CAS
Versorgung für 48-V-Systeme 1x150 W mit
Casambi-Technologie für drahtlose Lichtsteuerung



NEO-Z CONV 2X150
Versorgung für 48-V-Systeme 2x150 W



NEO-Z CONV 2X150/CAS
Versorgung für 48-V-Systeme 2x150 W mit
Casambi-Technologie für drahtlose Lichtsteuerung



ZB-AGS 001
Abblendschute



ZB-DAR 001
Abblenddekoring



ZBW 88
Wabenraster