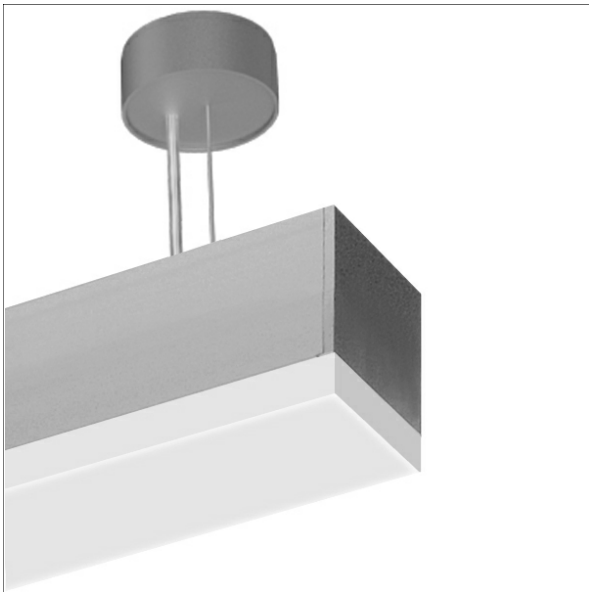


# ML-P 070.10830.2 AOV/DALI



## Beschreibung

- Linearleuchte für Pendelmontage
- symmetrische Lichtverteilung und Ausleuchtung
- hohe Wartungsfreundlichkeit
- keine UV- und Wärmestrahlung
- Gehäuse aus Aluminium
- Enddeckel aus Zinkdruckguss
- Acrylglasdiffusor opal vorgesetzt (19 mm) mit Profilverführung und werkzeugloser Einrasttechnik
- höhenverstellbare Drahtseilabhängung 2-fach (Länge: 3000 mm)
- konfektionierte 5-adrige Anschlussleitung transparent, Deckendose mit Einspeisung in Leuchtenfarbe aus ABS
- Betriebsgerät (LED-Konverter DALI, dimmbar) integriert

## Hinweise

ACHTUNG: Die thermische Längenausdehnung des Aluminiumprofils beträgt bei  $dT = 10$  Kelvin 0.3 mm pro Meter. IP40 gilt nur in Verbindung mit montiertem Acrylglasprofil.

## Standardoptionen



## Sonderoptionen



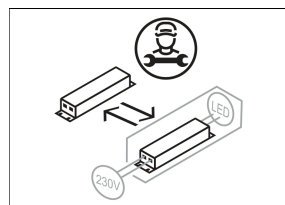
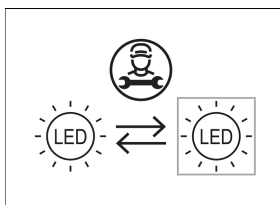
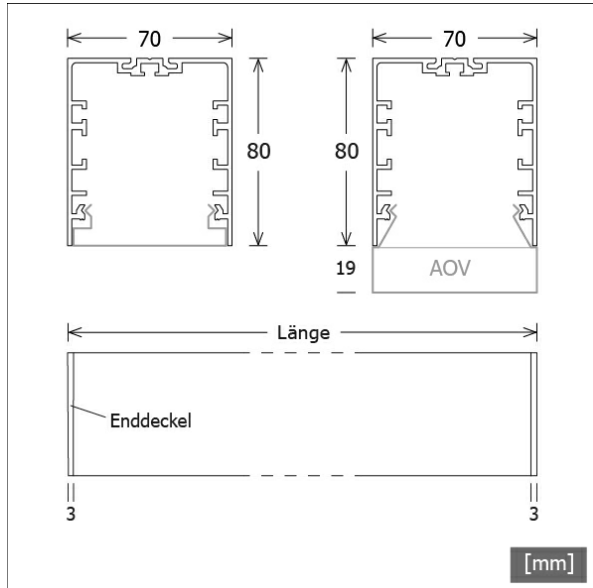
## Lichttechnik / Normen

Leuchtmittel	LED linear / CRI 80 / 3000 K
Lebensdauer	L90 B50 50.000 h L80 B50 100.000 h L80 B20 50.000 h
Systemleistung	16.5 W
Leuchten-Lichtstrom	2380 lm
Systemeffizienz	144.24 lm/W
Moduleffizienz	193.00 lm/W
UGR Klasse	≤25
Versorgungsspannung	220 - 240 V / 50 - 60 Hz
Schutzklasse	I
Schutzart	IP40

## Abmessungen / Gewichte

Länge	1136 mm
Breite	70 mm
Höhe	99 mm
Nettogewicht	4.95 kg
Bruttogewicht	5.38 kg

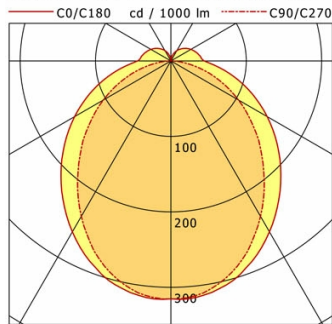
Farbe	Artikelnummer	EAN
silber eloxiert	670341	4043544820099
schwarz	670342	4043544820105
weiß	670343	4043544820112



# ML-P 070.10830.2 AOV/DALI

## ML-P 070.10830.2 AOV/DALI

Monoline 070 | Pendant (1xLED 17W 830/3000K 2380lm)



	C0	C90	C180	C270
0°	315	315	315	315
30°	262	238	262	238
60°	148	103	148	103
90°	44	1	44	1
120°	31	0	31	0
150°	16	1	16	1
180°	1	1	1	1
cd / 1000 lm				

Offset [m]	Cone width [m]		Illuminance [lx]
3.0	9.35	6.59	83.4
6.0	18.70	13.18	20.8
9.0	28.05	19.77	9.3
12.0	37.40	26.36	5.2
15.0	46.75	32.95	3.3

<b>η</b>	LED
Efficiency	140 lm/W
Direct/Indirect	↓ 89% / ↑ 11%
System Power	17 W
<b>UGR</b>	X=4H, Y=8H
Reflection factors	70/50/20
UGR C0/C180	23.1
UGR C90/C270	21.3
CIE Flux Codes	46 75 92 89 100
Ra/CRI	>80

LTS

### Zubehör



**ZB-OR DONGLE**  
Organic Response IR-Dongle-Set



**ZB-OR GATEWAY**  
Organic Response IoT-Gateway Kaskadenserie



**ZB-OR-A SENSOR**  
Organic Response Sensor für Anbaumontage



**ZB-OR-P SENSOR/3000**  
Organic Response Sensor für Pendelmontage