

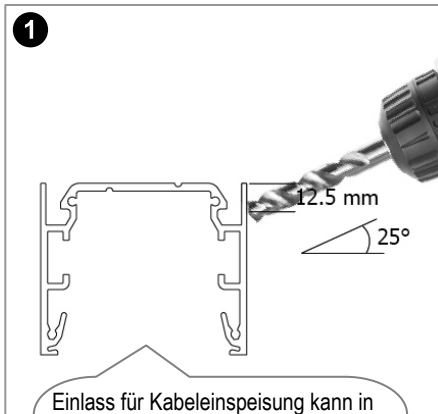
D

- **Gültig für:** LK-Z 060.114
- ⚠ Netzanschluss muss bauseitig gemäß der geforderten Schutzart und Schutzklasse vorhanden sein. **Netzanschluss darf nur von Elektrofachkräften durchgeführt werden.** Örtliche Vorschriften beachten.

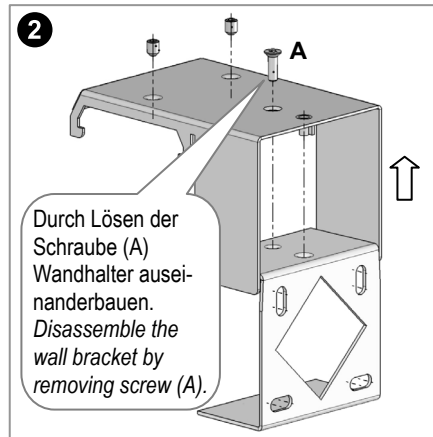
GB

**Valid for:** LK-Z 060.114

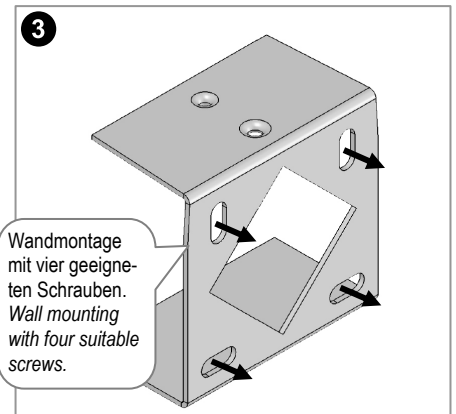
- ⚠ Mains connection must be provided on-site according the required protection type and class. **Mains Connection must only be done by electricians.** Consider local regulations.



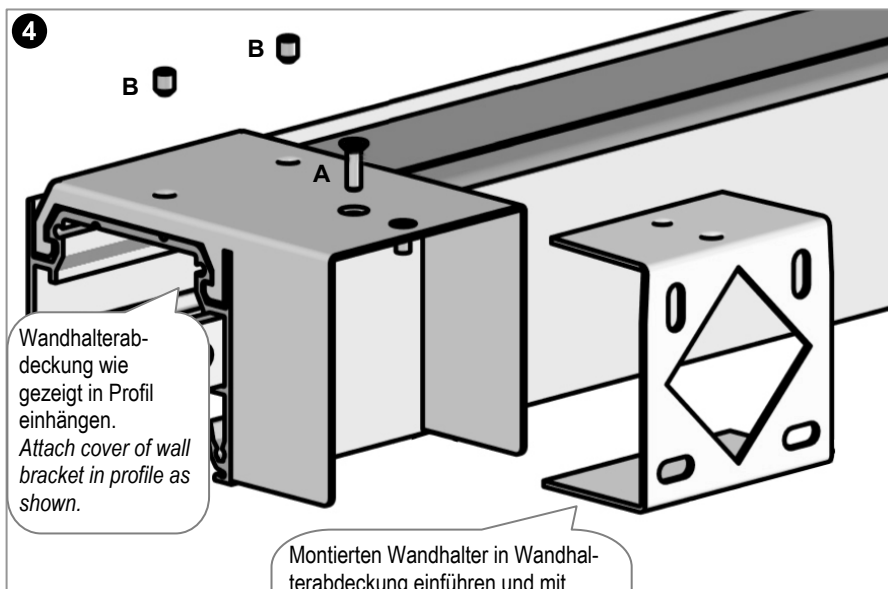
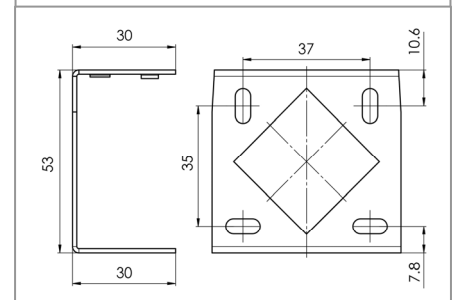
Einlass für Kabeleinspeisung kann in gezeigter Position in Profil gebohrt werden (Ø 15 mm). Mit Würigestopfen Kabelöffnung abdichten.  
*Drill feeding inlet (Ø 15 mm) into the profile in the shown position. Seal cable opening with the gland.*



Durch Lösen der Schraube (A) Wandhalter auseinanderbauen.  
*Disassemble the wall bracket by removing screw (A).*



Wandmontage mit vier geeigneten Schrauben.  
*Wall mounting with four suitable screws.*



Wandhalterabdeckung wie gezeigt in Profil einhängen.  
*Attach cover of wall bracket in profile as shown.*

Montierten Wandhalter in Wandhalterabdeckung einführen und mit Schraube (A) und Gewindestiften (B) befestigen.  
*Insert mounted wall brackets into cover and fix it again with the screw (A) and the threaded pins (B).*