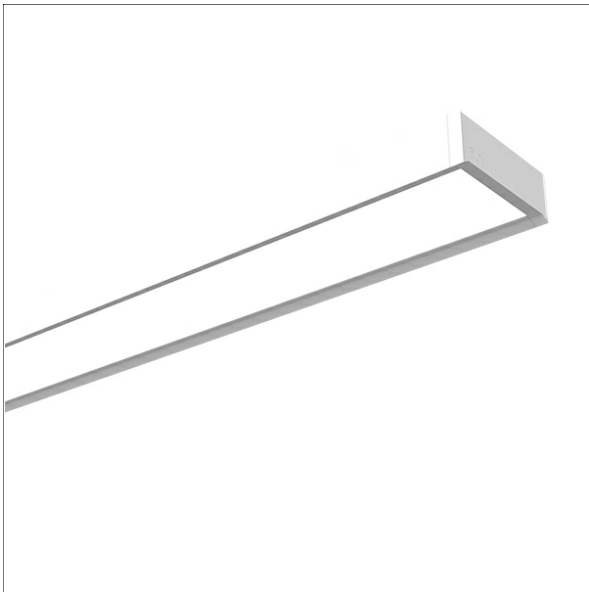
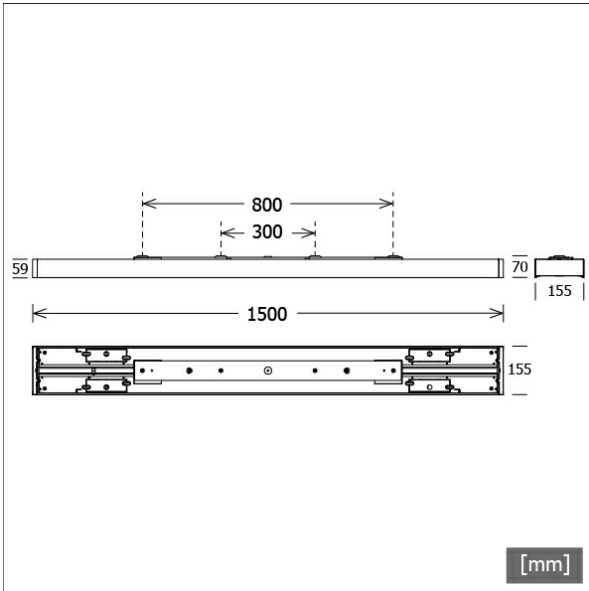


MILA-A 104.1500.840/DALI



Farbe	Artikelnummer	EAN
silber	660031	4043544792259
schwarz	660032	4043544792266
weiß	660033	4043544792273



Beschreibung

- dimmbare Deckenleuchte in rechteckigem Design für direkte Arbeitsplatzbeleuchtung
- hohe Wartungsfreundlichkeit
- keine UV- und Wärmestrahlung
- Gehäuse aus extrudiertem Aluminium
- Enddeckel aus Aluminiumdruckguss und Stahlblech
- Diffusor für optimale Entblendung aus mikroprismatischem Acrylglas mit integrierter Mattfolie
- direkte Schraubmontage an Decke
- 5-polige Anschlussklemme
- Betriebsgerät (LED-Konverter) integriert (mit DALI Dimmung)

Standardoptionen



Sonderoptionen



Lichttechnik / Normen

Leuchtmittel	LED linear / CRI 80 / 4000 K
Lebensdauer	L90 B50 50.000 h L80 B50 100.000 h L80 B20 50.000 h
Systemleistung	26.1 W
Leuchten-Lichtstrom	3710 lm
Systemeffizienz	142.14 lm/W
Moduleffizienz	164.17 lm/W
UGR Klasse	≤19
Versorgungsspannung	220 - 240 V / 50 - 60 Hz
Schutzklasse	I
Schutzart	IP20

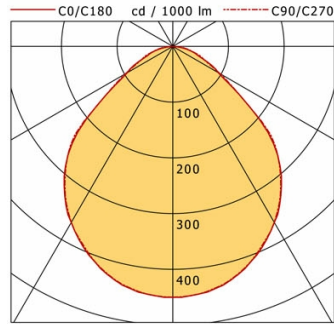
Abmessungen / Gewichte

Länge	1500 mm
Breite	155 mm
Höhe	70 mm
Nettogewicht	7.10 kg
Bruttogewicht	7.60 kg

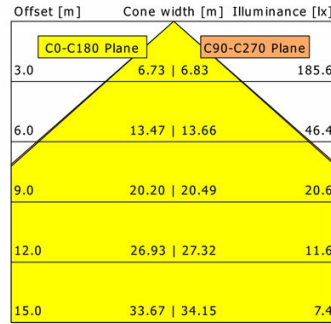
MILA-A 104.1500.840/DALI

MILA-A 104.1500.840/DALI

Mila | Ceiling (1xLED 26W 840/4000K 3710lm)



	C0	C90	C180	C270
0°	450	450	450	450
15°	429	428	429	428
30°	365	365	365	365
45°	262	264	262	264
60°	94	98	94	98
75°	36	37	36	37
90°	0	0	0	0
cd / 1000 lm				



η	LED
Efficiency	143 lm/W
Direct/Indirect	↓ 100% / ↑ 0%
System Power	26 W
UGR	X=4H, Y=8H
Reflection factors	70/50/20
UGR C0/C180	19.0
UGR C90/C270	19.4
CIE Flux Codes	58 88 97 100 100
Ra/CRI	>80

LTS