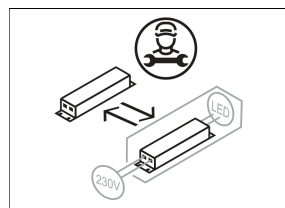
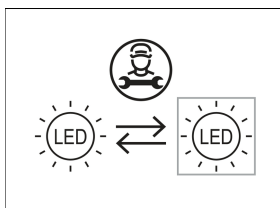
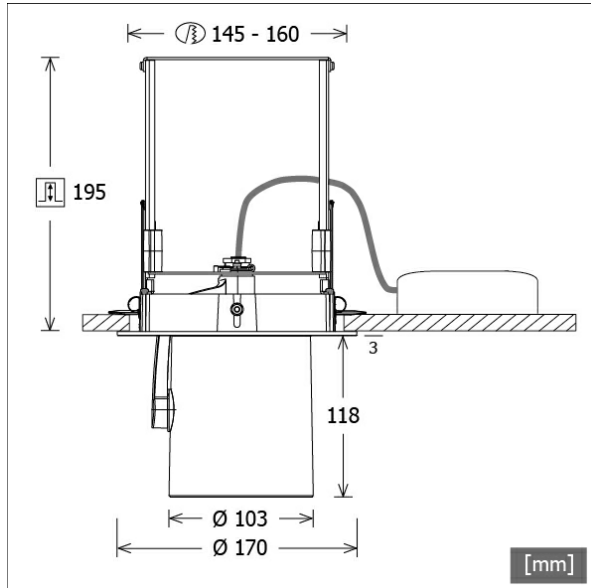


# JETT-R 104.930.WF



Farbe	Artikelnummer	EAN
silber	668850	4043544805218
schwarz	668851	4043544805225
weiß	668852	4043544805232



## Beschreibung

- flexibler Einbaustrahler mit zylinderförmigem Lichtkopf
- Lichtkopf komplett herausziehbar, 355° drehbar und 90° schwenkbar
- hohe Wartungsfreundlichkeit
- keine UV- und Wärmestrahlung
- Lichtkopf aus Aluminiumdruckguss
- innovatives Wärmemanagement mit formintegrierter Passivkühlung
- Spiegelreflektor aus Aluminium mit präziser symmetrischer Abstrahlcharakteristik für optimale Lichtausbeute und Entblendung
- Einbaurahmen aus Aluminiumdruckguss und Stahlblech
- Kaschierplatte für Deckenöffnung
- Schutzglas klar
- werkzeugloser Deckeneinbau mit Schnellspannautomatik (automatische Anpassung der Deckenstärke)
- Leuchte und Betriebsgerät über Kabel (Länge: 500 mm) fest verbunden, Betriebsgerät fertig für Netzanschluss
- Betriebsgerät (LED-Konverter) inklusive (Platzierung extern)

## Standardoptionen



## Sonderoptionen



## Lichttechnik / Normen

Leuchtmittel	LED Spot / CRI 90 / 3000 K
Lebensdauer	L90 B50 50.000 h L80 B50 100.000 h L80 B20 50.000 h
Systemleistung	35,9 W
Leuchten-Lichtstrom	4250 lm
Systemeffizienz	118,38 lm/W
Moduleffizienz	138,00 lm/W
UGR Klasse	≤22
Abstrahlbereich	Wide Flood
Abstrahlwinkel	50°
Versorgungsspannung	220 - 240 V / 50 - 60 Hz
Schutzklasse	II
Schutzart	IP20

## Abmessungen / Gewichte

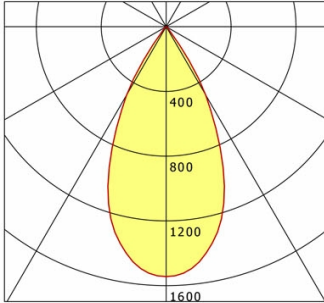
Außendurchmesser	170 mm
Höhe	198 mm
Ausschnittsmaß (∅)	145 - 160 mm
Deckenstärke	5,0 - 50,0 mm
Einbautiefe	195 mm
Durchmesser Lichtkopf	103 mm
Nettogewicht	1,88 kg
Bruttogewicht	1,98 kg

# JETT-R 104.930.WF

## JETT-R 104.930.WF

Jett Evo | Recessed (1xLED 36W 930/3000K 4250lm 51°)

C0/C180 cd / 1000 lm



	C0	C90	C180	C270
0°	1544	1544	1544	1544
15°	1274	1274	1274	1274
30°	487	487	487	487
45°	18	18	18	18
60°	8	8	8	8
75°	2	2	2	2
90°	0	0	0	0
cd / 1000 lm				

Offset [m] Cone width [m] Illuminance [lx]

Offset [m]	Cone width [m]	Illuminance [lx]
3.0	2.77	729.0
6.0	5.54	182.3
9.0	8.31	81.0
12.0	11.08	45.6
15.0	13.85	29.2

<b>η</b>	LED
Efficiency	118 lm/W
Direct/Indirect	↓ 100% / ↑ 0%
System Power	36 W
<b>UGR</b>	X=4H, Y=8H
Reflection factors	70/50/20
UGR C0/C180	20.7
UGR C90/C270	20.7
CIE Flux Codes	97 99 100 100 100
Ra/CRI	>90

LTS

## Zubehör



**FOCUS 100.1**  
fokussierbare Bikonvexlinse für Akzentbeleuchtung



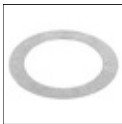
**ZBK 96**  
Blendklappe



**ZBW 83**  
Wabenraster



**ZDAR 158.200-265**  
Ausgleichsring für Deckenausschnitte von 200 – 265 mm



**ZDVR 0157**  
Deckenverstärkungsring