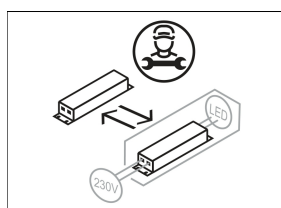
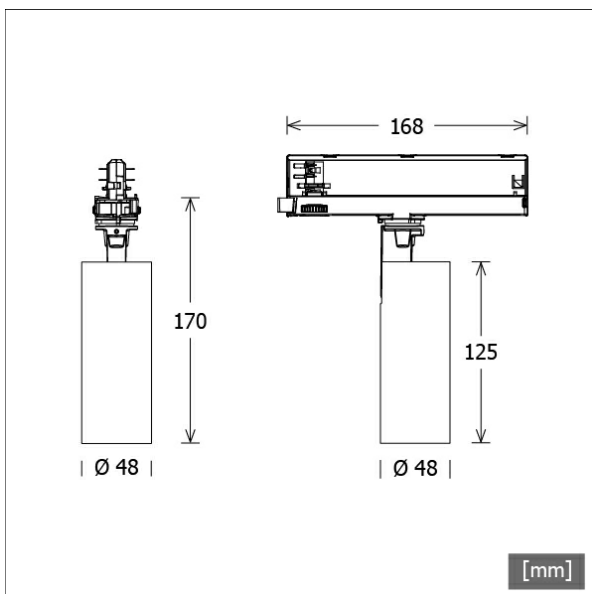


JAMIE-T 201.927.FL



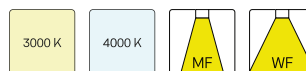
Farbe	Artikelnummer	EAN
silber	668346	4043544800084
schwarz	668347	4043544800091
weiß	668348	4043544800107



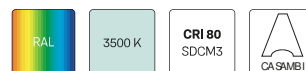
Beschreibung

- flexibler Mini-Stromschienenstrahler in kompakter Bauform mit zylinderförmigem Design
- Leuchte 350° drehbar und 90° schwenkbar über integrierten Gelenkarm
- hohe Wartungsfreundlichkeit
- keine UV- und Wärmestrahlung
- Wärmemanagement über Gehäuse
- Hightech-Reflektorlinse aus PMMA für maximale Lichtausbeute und optimale Entblendung
- Gehäusezylinder aus Aluminium
- 3-Phasen-Stromschienenadapter mit integriertem Betriebsgerät

Standardoptionen



Sonderoptionen



Lichttechnik / Normen

Leuchtmittel	LED Spot / CRI 90 / 2700 K
EPREL Lichtquellen	951661
Lebensdauer	L90 B50 50.000 h L80 B50 100.000 h L80 B20 50.000 h
Systemleistung	11.5 W
Leuchten-Lichtstrom	950 lm
Systemeffizienz	82.60 lm/W
Moduleffizienz	127.71 lm/W
UGR Klasse	≤22
Abstrahlbereich	Flood
Abstrahlwinkel	39°
Versorgungsspannung	220 - 240 V / 50 - 60 Hz
Schutzklasse	II
Schutzart	IP20

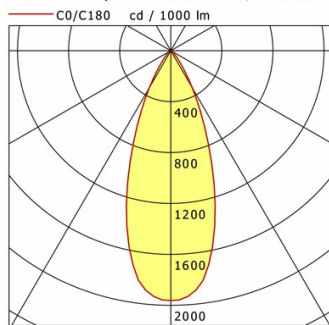
Abmessungen / Gewichte

Länge	168 mm
Breite	48 mm
Höhe	170 mm
Durchmesser Lichtkopf	48 mm
Nettogewicht	0.32 kg
Bruttogewicht	0.42 kg

JAMIE-T 201.927.FL

JAMIE-T 201.927.FL

Jamie 200 (1xLED 12W 927/2700K 950lm)



	C0	C90	C180	C270
0°	1963	1963	1963	1963
15°	1342	1342	1342	1342
30°	336	336	336	336
45°	48	48	48	48
60°	13	13	13	13
75°	5	5	5	5
90°	0	0	0	0
cd / 1000 lm				

Offset [m]	Cone width [m]	Illuminance [lx]
3.0	2.12	207.2
6.0	4.23	51.8
9.0	6.35	23.0
12.0	8.46	12.9
15.0	10.58	8.3

η	LED
Efficiency	79 lm/W
Direct/Indirect	↓ 100% / ↑ 0%
System Power	12 W
UGR	X=4H, Y=8H
Reflection factors	70/50/20
UGR C0/C180	21.6
UGR C90/C270	21.6
CIE Flux Codes	94 98 100 100 100
Ra/CRI	>90

LTS

Zubehör



ST-A 10/9000A-1-ST
Anbau-Stromschiene ONETrack Advance mit Datenbus
(Länge: 1000 mm)



ST-A 20/9000A-2-ST
Anbau-Stromschiene ONETrack Advance mit Datenbus
(Länge: 2000 mm)



ST-A 30/9000A-3-ST
Anbau-Stromschiene ONETrack Advance mit Datenbus
(Länge: 3000 mm)



ST-A 40/9000A-4-ST
Anbau-Stromschiene ONETrack Advance mit Datenbus
(Länge: 4000 mm)



ST-E 10/9000-1-R
Einbau-Stromschiene ONETrack mit Datenbus
(Länge: 1000 mm)



ST-E 20/9000-2-R
Einbau-Stromschiene ONETrack mit Datenbus
(Länge: 2000 mm)



ST-E 30/9000-3-R
Einbau-Stromschiene ONETrack mit Datenbus
(Länge: 3000 mm)



ST-E 40/9000-4-R
Einbau-Stromschiene ONETrack mit Datenbus
(Länge: 4000 mm)