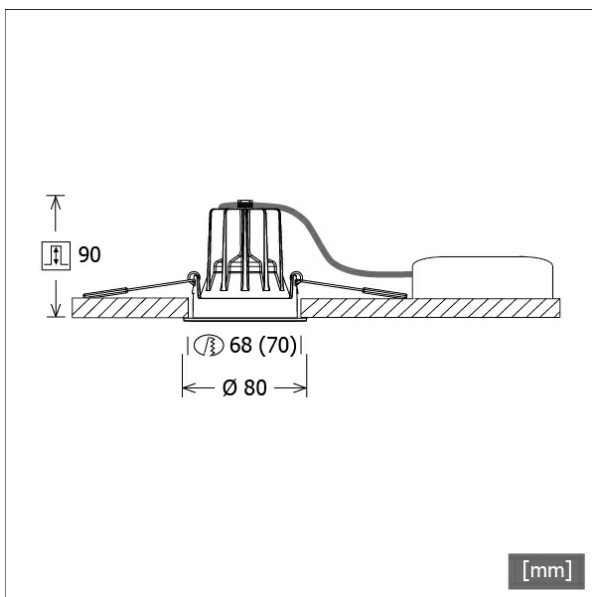


FLIR 100.1027.15/DALI



Farbe	Artikelnummer	EAN
schwarz	641711	4043544472571
silber	641712	4043544472588
weiß	641713	4043544472595



Beschreibung

- Einbaustrahler mit optischen Designvarianten und breitem Anwendungsspektrum
- Lichtkopf 20° schwenkbar
- hohe Wartungsfreundlichkeit
- keine UV- und Wärmestrahlung
- innovatives Wärmemanagement mit Passivkühlung (Kühlkörper aus Aluminiumdruckguss)
- High-Performance Spiegelreflektor aus Aluminium mit präziser symmetrischer Abstrahlcharakteristik für maximale Lichtausbeute und optimale Entblendung
- Front-/Einbauring aus Zinkdruckguss mit Lichteffektring klar (weitere Dekor-/Lichteffektringe und Dekogläser sind als Option erhältlich)
- werkzeugloser Deckeneinbau mit Schnellspannfedern (automatische Anpassung der Deckenstärke)
- Leuchte und Betriebsgerät über Kabel (Länge: 500 mm) fest verbunden, Betriebsgerät fertig für Netzanschluss
- Betriebsgerät (LED-Konverter DALI, dimmbar) inklusive (Platzierung extern)

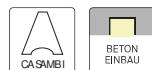
Hinweise

Das Aussägemeaß = 68 mm gilt nur für Gipskartondecken. Für andere Deckenarten gilt das Aussägemeaß = 70 mm.

Standardoptionen



Sonderoptionen



Lichttechnik / Normen

Leuchtmittel	LED Spot / CRI 80 / 2700 K
EPREL Lichtquellen	988874
Lebensdauer	L90 B50 50.000 h L80 B50 100.000 h L80 B20 50.000 h
Systemleistung	15.0 W
Leuchten-Lichtstrom	max. 1310 lm
Systemeffizienz	87.33 lm/W
Moduleffizienz	128.77 lm/W
UGR Klasse	≤28
Abstrahlbereich	Spot
Abstrahlwinkel	17°
Versorgungsspannung	220 - 240 V / 50 - 60 Hz
Schutzklasse	II
Schutzart	IP20

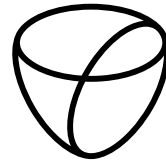
Abmessungen / Gewichte

Außendurchmesser	80 mm
Höhe	92 mm
Ausschnittsmaß (Ø)	68 mm
Deckenstärke	1.0 - 25.0 mm
Einbautiefe	90 mm

Einbau-Downlights · Flixx 100 Round

FLIR 100.1027.15/DALI

Nettogewicht
Bruttogewicht



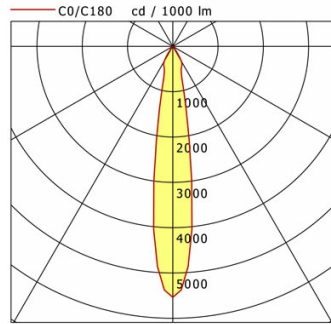
LTS
LOVE TO SHINE

0.48 kg
0.50 kg

FLIR 100.1027.15/DALI

FLIR 100.1027.15/DALI

Flixx 100 Round (FLIRZ 100.05, 1xLED 15W 827/2700K 1310lm 15°)



	C0	C90	C180	C270
0°	5537	5537	5537	5537
15°	842	842	842	842
30°	377	377	377	377
45°	30	30	30	30
60°	19	19	19	19
75°	9	9	9	9
90°	0	0	0	0
cd / 1000 lm				

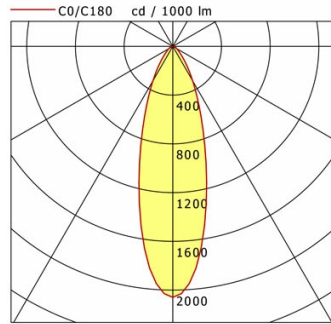
Offset [m]	Cone width [m]	Illuminance [lx]
3.0	0.90	806.0
6.0	1.80	201.5
9.0	2.70	89.6
12.0	3.60	50.4
15.0	4.50	32.2

η	LED
Efficiency	88 lm/W
Direct/Indirect	↓ 100% / ↑ 0%
System Power	15 W
UGR	X=4H, Y=8H
Reflection factors	70/50/20
UGR C0/C180	22.2
UGR C90/C270	22.2
CIE Flux Codes	93 97 99 100 100
Ra/CRI	>80

LTS

FLIR 100.1027.15/DALI

Flixx 100 Round (FLIRZ 100.24, 1xLED 15W 827/2700K 1230lm 15°)



	C0	C90	C180	C270
0°	2059	2059	2059	2059
15°	1068	1068	1068	1068
30°	327	327	327	327
45°	96	96	96	96
60°	38	38	38	38
75°	17	17	17	17
90°	0	0	0	0
cd / 1000 lm				

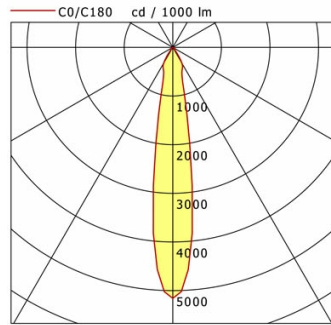
Offset [m]	Cone width [m]	Illuminance [lx]
3.0	1.67	281.5
6.0	3.33	70.4
9.0	5.00	31.3
12.0	6.67	17.6
15.0	8.33	11.3

η	LED
Efficiency	82 lm/W
Direct/Indirect	↓ 100% / ↑ 0%
System Power	15 W
UGR	X=4H, Y=8H
Reflection factors	70/50/20
UGR C0/C180	26.3
UGR C90/C270	26.3
CIE Flux Codes	84 95 99 100 100
Ra/CRI	>80

LTS

FLIR 100.1027.15/DALI

Flixx 100 Round (FLIRZ 100.25, 1xLED 15W 827/2700K 1270lm 15°)



	C0	C90	C180	C270
0°	5158	5158	5158	5158
15°	842	842	842	842
30°	377	377	377	377
45°	34	34	34	34
60°	28	28	28	28
75°	8	8	8	8
90°	0	0	0	0
cd / 1000 lm				

Offset [m]	Cone width [m]	Illuminance [lx]
3.0	0.92	727.9
6.0	1.83	182.0
9.0	2.75	80.9
12.0	3.66	45.5
15.0	4.58	29.1

η	LED
Efficiency	85 lm/W
Direct/Indirect	↓ 100% / ↑ 0%
System Power	15 W
UGR	X=4H, Y=8H
Reflection factors	70/50/20
UGR C0/C180	22.5
UGR C90/C270	22.5
CIE Flux Codes	92 97 99 100 100
Ra/CRI	>80

LTS

FLIRZ 100.1027.15/DALI

Zubehör



FLIRZ 100.01
Dekorring schwarz



FLIRZ 100.02
Dekorring silber



FLIRZ 100.03
Dekorring weiß



FLIRZ 100.04
Lichtefferkring opal



FLIRZ 100.05
Lichtefferkring klar



FLIRZ 100.06
Lichtefferkring rot matt



FLIRZ 100.07
Lichtefferkring gelb matt



FLIRZ 100.08
Lichtefferkring blau matt



FLIRZ 100.16
Lichtefferkring rot transluzent



FLIRZ 100.17
Lichtefferkring gelb transluzent



FLIRZ 100.18
Lichtefferkring blau transluzent



FLIRZ 100.19
Lichtefferkring orange transluzent



FLIRZ 100.24
Dekoglas opal



FLIRZ 100.25
Dekoglas klar



ZB-OR DONGLE
Organic Response IR-Dongle-Set



ZB-OR GATEWAY
Organic Response IoT-Gateway Kaskadenserie



ZB-OR-R SENSOR
Organic Response Sensor für Einbaumontage