

CHOCM-R 220.830.80.02/DALI



Beschreibung

- quadratische Einbauleuchte mit großem Anwendungsbereich und sehr geringer Einbautiefe
- hohe Wartungsfreundlichkeit
- keine UV- und Wärmestrahlung
- Wärmemanagement über Gehäuse
- integrierte Hightech-Linsen aus Acrylglas mit schwarzer Rasteroptik für optimale Lichtausbeute und Entblendung
- symmetrisch und breitstrahlende Lichtverteilung
- Gehäuse aus Stahlblech
- werkzeugloser Deckeneinbau mit Schnellspannfedern (automatische Anpassung der Deckenstärke)
- Leuchte und Betriebsgerät über Kabel (Länge: 500 mm) fest verbunden, Betriebsgerät fertig für Netzanschluss
- Betriebsgerät (LED-Konverter DALI, dimmbar) inklusive (Platzierung extern)

Hinweise

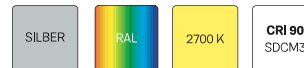
Erforderlicher Einbauraum: L x B x H = 250 x 250 x 50 mm.

Farbe	Artikelnummer	EAN
silber	665599	4043544748959
schwarz	665600	4043544748966
weiß	665601	4043544748973

Standardoptionen

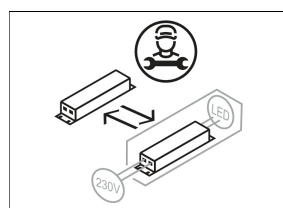
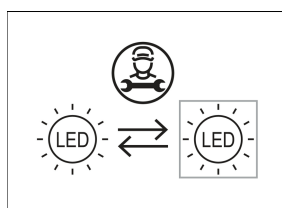
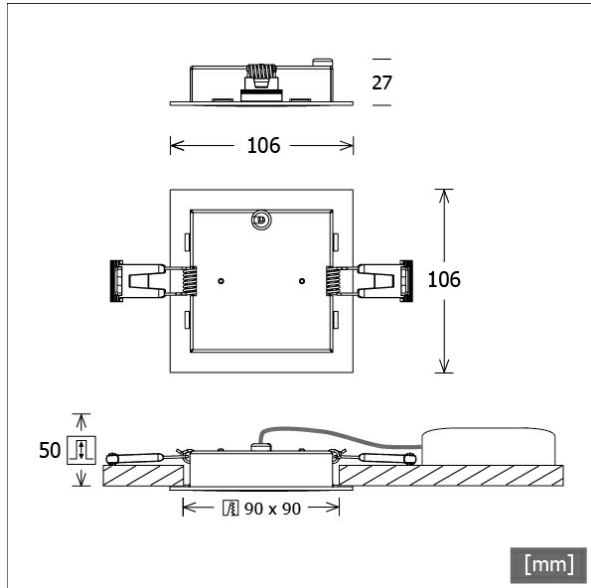


Sonderoptionen



Lichttechnik / Normen

Leuchtmittel	LED Modul / CRI 80 / 3000 K
EPREL Lichtquellen	1226235
Lebensdauer	L90 B50 50.000 h L80 B50 100.000 h L80 B20 50.000 h
Systemleistung	7.3 W
Leuchten-Lichtstrom	760 lm
Systemeffizienz	104.10 lm/W
Moduleffizienz	193.16 lm/W
UGR Klasse	≤19
Abstrahlwinkel	80°
Versorgungsspannung	220 - 240 V / 50 - 60 Hz
Schutzklasse	II
Schutzart	IP20



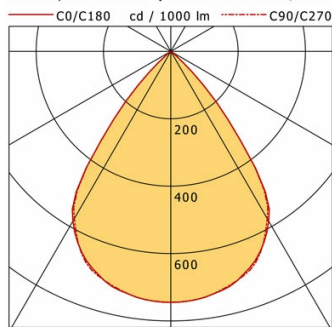
Abmessungen / Gewichte

Länge	106 mm
Breite	106 mm
Höhe	27 mm
Ausschnittsmaß (LxB)	90 x 90 mm
Deckenstärke	1.0 - 15.0 mm
Einbautiefe	50 mm
Nettogewicht	0.41 kg
Bruttogewicht	0.43 kg

CHOCM-R 220.830.80.02/DALI

CHOCM-R 220.830.80.02/DALI

Choc | Recessed (1xLED 7W 830/3000K 760lm)



	C0	C90	C180	C270
0°	745	745	745	745
15°	715	713	715	713
30°	582	573	582	573
45°	114	115	114	115
60°	0	0	0	0
75°	0	0	0	0
90°	0	0	0	0
cd / 1000 lm				

Offset [m]	Cone width [m]		Illuminance [lx]
3.0	4.55	4.55	62.9
6.0	9.10	9.10	15.7
9.0	13.65	13.65	7.0
12.0	18.20	18.20	3.9
15.0	22.75	22.75	2.5

η	LED
Efficiency	109 lm/W
Direct/Indirect	↓ 100% / ↑ 0%
System Power	7 W
UGR	X=4H, Y=8H
Reflection factors	70/50/20
UGR C0/C180	18.7
UGR C90/C270	18.7
CIE Flux Codes	89 100 100 100 100
Ra/CRI	>80

LTS

Zubehör



ZB-OR DONGLE
Organic Response IR-Dongle-Set



ZB-OR GATEWAY
Organic Response IoT-Gateway Kaskadenserie



ZB-OR-R SENSOR
Organic Response Sensor für Einbaumontage