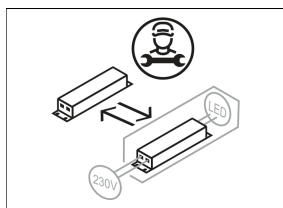
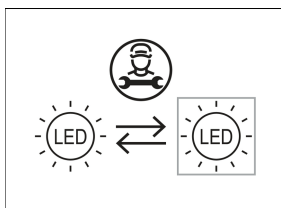
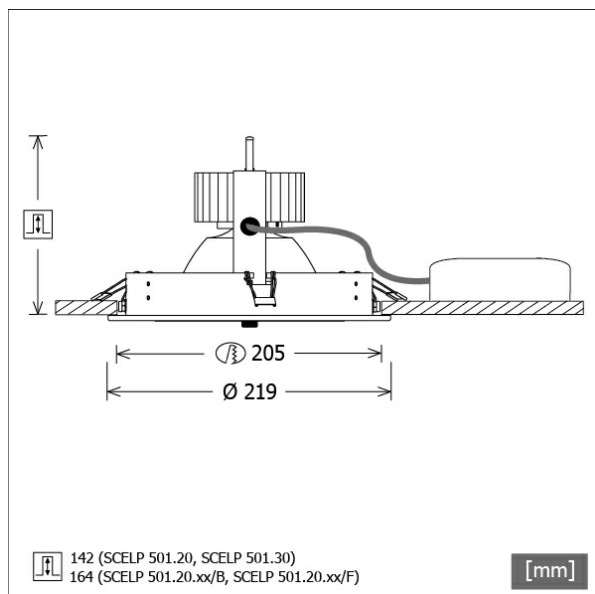


SCELP 501.3030.35/DALI



Farbe	Artikelnummer	EAN
schwarz	644338	4043544505651
silber	644339	4043544505668
weiß	644340	4043544505675



Beschreibung

- Einbaustrahler mit großem Anwendungsbereich
- Lichtkopf 30° kardanisch schwenkbar
- hohe Wartungsfreundlichkeit
- keine UV- und Wärmestrahlung
- Wärmemanagement mit Passivkühlung (Kühlkörper aus Aluminium)
- Kardanringe aus Zinkdruckguss
- Spiegelreflektor aus Aluminium mit präziser symmetrischer Abstrahlcharakteristik für optimale Lichtausbeute und Entblendung
- Einbauring aus Stahlblech
- Schutzglas klar
- werkzeugloser Deckeneinbau mit Schnellspannfedern (automatische Anpassung der Deckenstärke)
- Leuchte und Betriebsgerät über Kabel (Länge: 500 mm) fest verbunden, Betriebsgerät fertig für Netzanschluss
- Betriebsgerät (LED-Konverter DALI, dimmbar) inklusive (Platzierung extern)

Standardoptionen



Sonderoptionen



Lichttechnik / Normen

Leuchtmittel	LED Spot / CRI 80 / 3000 K
EPREL Lichtquellen	851239
Lebensdauer	L90 B50 50.000 h L80 B50 100.000 h L80 B20 50.000 h
Systemleistung	32.8 W
Leuchten-Lichtstrom	3330 lm
Systemeffizienz	101.52 lm/W
Moduleffizienz	158.91 lm/W
UGR Klasse	≤19
Abstrahlbereich	Flood
Abstrahlwinkel	30°
Versorgungsspannung	220 - 240 V / 50 - 60 Hz
Schutzklasse	II
Schutzart	IP20

Abmessungen / Gewichte

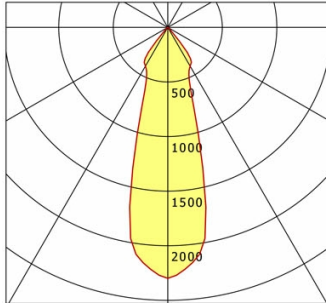
Außendurchmesser	219 mm
Höhe	147 mm
Ausschnittsmaß (Ø)	205 mm
Deckenstärke	10.0 - 30.0 mm
Einbautiefe	142 mm
Durchmesser Lichtkopf	180 mm
Nettogewicht	1.62 kg
Bruttogewicht	1.74 kg

SCELP 501.3030.35/DALI

SCELP 501.3030.35/DALI

Scene 5 (1xLED 33W 830/3000K 3330lm 35°)

C0/C180 cd / 1000 lm



	C0	C90	C180	C270
0°	2299	2299	2299	2299
15°	1163	1163	1163	1163
30°	410	410	410	410
45°	22	22	22	22
60°	5	5	5	5
75°	2	2	2	2
90°	0	0	0	0
cd / 1000 lm				

Offset [m] Cone width [m] Illuminance [lx]

Offset [m]	Cone width [m]	Illuminance [lx]
3.0	1.62	850.5
6.0	3.24	212.6
9.0	4.86	94.5
12.0	6.48	53.2
15.0	8.10	34.0

η	LED
Efficiency	101 lm/W
Direct/Indirect	↓ 100% / ↑ 0%
System Power	33 W
UGR	X=4H, Y=8H
Reflection factors	70/50/20
UGR C0/C180	19.1
UGR C90/C270	19.1
CIE Flux Codes	97 99 100 100 100
Ra/CRI	>80

LTS

Zubehör



ZB-OR DONGLE
Organic Response IR-Dongle-Set



ZB-OR GATEWAY
Organic Response IoT-Gateway Kaskadenserie



ZB-OR-R SENSOR
Organic Response Sensor für Einbaumontage