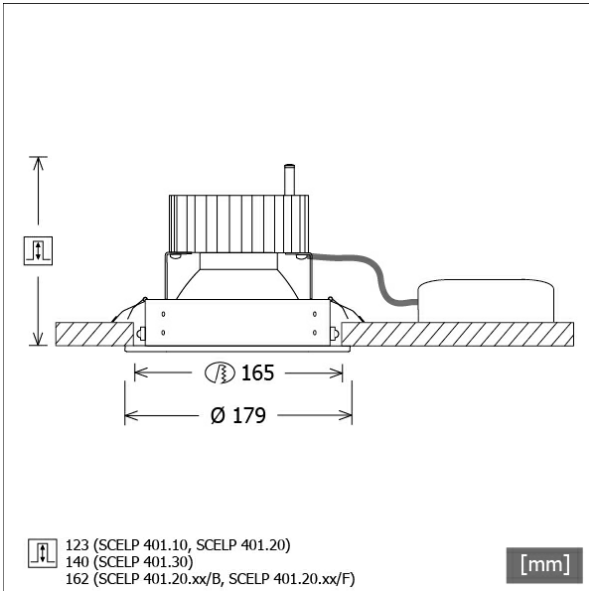


# SCELP 401.1027.45



| Farbe   | Artikelnummer | EAN           |
|---------|---------------|---------------|
| weiß    | 632163        | 4043544407962 |
| silber  | 632164        | 4043544407979 |
| schwarz | 632165        | 4043544407986 |



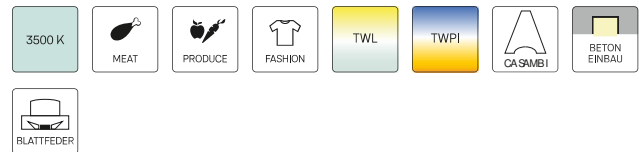
## Beschreibung

- Einbaustrahler mit großem Anwendungsbereich
- Lichtkopf 27° kardanisch schwenkbar
- hohe Wartungsfreundlichkeit
- keine UV- und Wärmestrahlung
- Wärmemanagement mit Passivkühlung (Kühlkörper aus Aluminium)
- Kardanringe aus Zinkdruckguss
- Spiegelreflektor aus Aluminium mit präziser symmetrischer Abstrahlcharakteristik für optimale Lichtausbeute und Entblendung
- Einbauring aus Stahlblech
- Schutzglas klar
- werkzeugloser Deckeneinbau mit Schnellspannfedern (automatische Anpassung der Deckenstärke)
- Leuchte und Betriebsgerät über Kabel (Länge: 500 mm) fest verbunden, Betriebsgerät fertig für Netzanschluss
- Betriebsgerät (LED-Konverter) inklusive (Platzierung extern)

## Standardoptionen



## Sonderoptionen



## Lichttechnik / Normen

|                            |   |
|----------------------------|---|
| <b>Leuchtmittel</b>        | LED Spot / CRI 90 / 2700 K                                |
| <b>EPREL Lichtquellen</b>  | 848120  |
| <b>Lebensdauer</b>         | L90 B50 50.000 h<br>L80 B50 100.000 h<br>L80 B20 50.000 h |
| <b>Systemleistung</b>      | 13.4 W  |
| <b>Leuchten-Lichtstrom</b> | 1310 lm   |
| <b>Systemeffizienz</b>     | 97.76 lm/W  |
| <b>Moduleffizienz</b>      | 127.18 lm/W   |
| <b>UGR Klasse</b>          | ≤19   |
| <b>Abstrahlbereich</b>     | Wide Flood  |
| <b>Abstrahlwinkel</b>      | 49°   |
| <b>Versorgungsspannung</b> | 220 - 240 V / 50 - 60 Hz                                  |
| <b>Schutzklasse</b>        | II  |
| <b>Schutzart</b>           | IP20  |

## Abmessungen / Gewichte

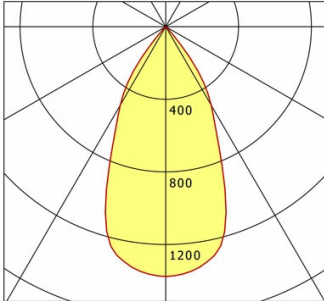
|                              |                |
|------------------------------|----------------|
| <b>Außendurchmesser</b>      | 179 mm         |
| <b>Höhe</b>                  | 127 mm         |
| <b>Ausschnittsmaß (Ø)</b>    | 165 mm         |
| <b>Deckenstärke</b>          | 10.0 - 30.0 mm |
| <b>Einbautiefe</b>           | 123 mm         |
| <b>Durchmesser Lichtkopf</b> | 140 mm         |
| <b>Nettogewicht</b>          | 1.05 kg        |
| <b>Bruttogewicht</b>         | 1.10 kg        |

# SCELP 401.1027.45

## SCELP 401.1027.45

Scene 4 (1xLED 13W 827/2700K 1310lm 45°)

— C0/C180 cd / 1000 lm



|              | C0   | C90  | C180 | C270 |
|--------------|------|------|------|------|
| 0°           | 1377 | 1377 | 1377 | 1377 |
| 15°          | 1215 | 1215 | 1215 | 1215 |
| 30°          | 500  | 500  | 500  | 500  |
| 45°          | 20   | 20   | 20   | 20   |
| 60°          | 1    | 1    | 1    | 1    |
| 75°          | 0    | 0    | 0    | 0    |
| 90°          | 0    | 0    | 0    | 0    |
| cd / 1000 lm |      |      |      |      |

| Offset [m] | Cone width [m] | Illuminance [lx] |
|------------|----------------|------------------|
| 3.0        | 2.75           | 200.4            |
| 6.0        | 5.50           | 50.1             |
| 9.0        | 8.25           | 22.3             |
| 12.0       | 11.00          | 12.5             |
| 15.0       | 13.75          | 8.0              |

|                    |                    |
|--------------------|--------------------|
| <b>η</b>           | LED                |
| Efficiency         | 101 lm/W           |
| Direct/Indirect    | ↓ 100% / ↑ 0%      |
| System Power       | 13 W               |
| <b>UGR</b>         | X=4H, Y=8H         |
| Reflection factors | 70/50/20           |
| UGR C0/C180        | 17.6               |
| UGR C90/C270       | 17.6               |
| CIE Flux Codes     | 98 100 100 100 100 |
| Ra/CRI             | >80                |

LTS

## Zubehör



**ZBW 20**  
Wabenraster