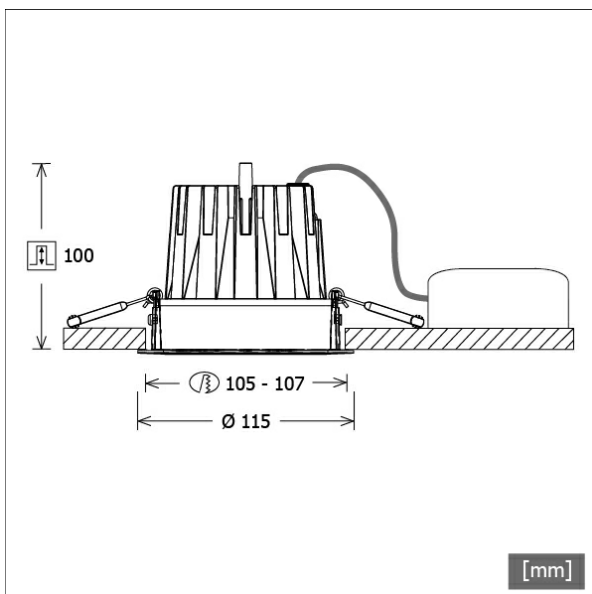


# CSA-R 403.930.SP



Farbe	Artikelnummer	EAN
silber	668147	4043544798060
schwarz	668148	4043544798077
weiß	668149	4043544798084



## Beschreibung

- Einbau-Downlight mit großem Anwendungsbereich
- hohe Wartungsfreundlichkeit
- keine UV- und Wärmestrahlung
- innovatives Wärmemanagement mit Passivkühlung (Kühlkörper aus Aluminiumdruckguss)
- Spiegelreflektor aus Aluminium mit präziser symmetrischer Abstrahlcharakteristik für optimale Lichtausbeute und Entblendung
- Frontring aus Aluminiumdruckguss mit filigranem schwarzem Polycarbonat-Innenring für zusätzliche Entblendung
- werkzeugloser Deckeneinbau mit Schnellspannfedern (automatische Anpassung der Deckenstärke)
- Leuchte und Betriebsgerät über Kabel (Länge: 500 mm) fest verbunden, Betriebsgerät fertig für Netzanschluss
- Betriebsgerät (LED-Konverter) inklusive (Platzierung extern)

## Standardoptionen



## Sonderoptionen



## Lichttechnik / Normen

Leuchtmittel	LED Spot / CRI 90 / 3000 K
Lebensdauer	L90 B50 50.000 h L80 B50 100.000 h L80 B20 50.000 h
Systemleistung	27.1 W
Leuchten-Lichtstrom	3360 lm
Systemeffizienz	123.98 lm/W
Moduleffizienz	137.00 lm/W
UGR Klasse	≤19
Abstrahlbereich	Spot
Abstrahlwinkel	16°
Versorgungsspannung	220 - 240 V / 50 - 60 Hz
Schutzklasse	II
Schutzart	IP20

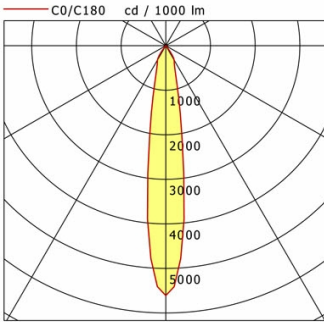
## Abmessungen / Gewichte

Außendurchmesser	115 mm
Höhe	102 mm
Ausschnittsmaß (∅)	105 - 107 mm
Deckenstärke	3.0 - 26.0 mm
Einbautiefe	100 mm
Nettogewicht	0.42 kg
Bruttogewicht	0.48 kg

# CSA-R 403.930.SP

## CSA-R 403.930.SP

CSA 40 Generation 2 (1xLED 27W 930/3000K 3360lm 16°)



	C0	C90	C180	C270
0°	5609	5609	5609	5609
15°	1039	1039	1039	1039
30°	372	372	372	372
45°	11	11	11	11
60°	9	9	9	9
75°	1	1	1	1
90°	0	0	0	0
cd / 1000 lm				

Offset [m]	Cone width [m]	Illuminance [lx]
3.0	0.87	2093.9
6.0	1.74	523.5
9.0	2.61	232.7
12.0	3.48	130.9
15.0	4.35	83.8

<b>η</b>	LED
Efficiency	125 lm/W
Direct/Indirect	↓ 100% / ↑ 0%
System Power	27 W
<b>UGR</b>	X=4H, Y=8H
Reflection factors	70/50/20
UGR C0/C180	19.4
UGR C90/C270	19.4
CIE Flux Codes	98 100 100 100 100
Ra/CRI	>90

LTS