

LK-CH 045.081.840.50.2/DALI



Beschreibung

- Lichteinsatz für Lichtkanal 045 Profile mit acht integrierten Linsen für blendfreie Arbeitsplatzbeleuchtung (UGR <= 19)
- keine UV- und Wärmestrahlung
- inklusive Leitung-Set (5-polig)
- integrierte Hightech-Linsen aus Acrylglas mit schwarzer Rasteroptik für optimale Lichtausbeute und Entblendung
- Trägerblech aus Aluminium
- werkzeugloses Einrasten in Profil
- 5-polige Anschlussklemme, konfektioniert für 5-polige Durchgangsverdrahtung
- Betriebsgerät (LED-Konverter DALI, dimmbar) integriert

Hinweise

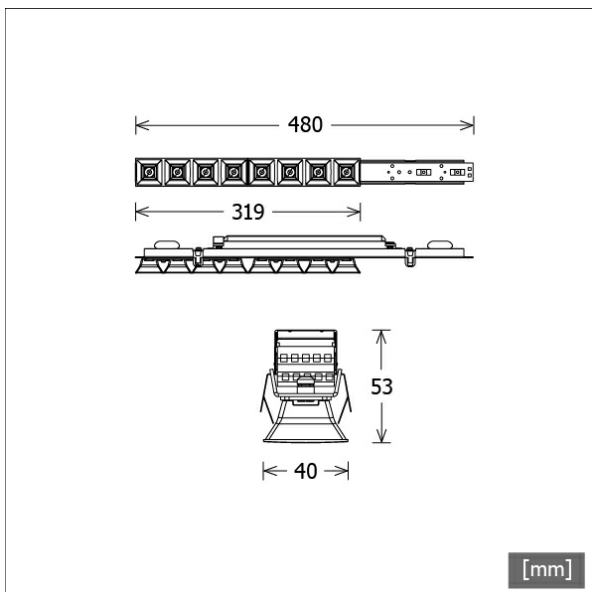
Nicht geeignet in Verbindung mit vorgesetzten Acrylglasdiffusoren LK-Z 045 AOV.... Die thermische Längenausdehnung des Aluminiumprofils beträgt bei dT = 10 Kelvin 0.3 mm pro Meter.

Standardoptionen



Farbe	Artikelnummer	EAN
schwarz	665611	4043544749079

Sonderoptionen

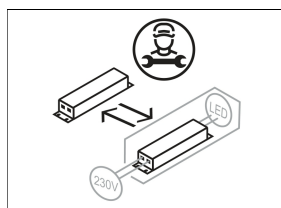
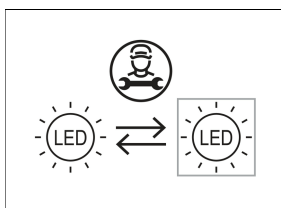


Lichttechnik / Normen

Leuchtmittel	LED linear / CRI 80 / 4000 K
EPREL Lichtquellen	1226327
Lebensdauer	L90 B50 50.000 h
	L80 B50 100.000 h
	L80 B20 50.000 h
Systemleistung	15.1 W
Leuchten-Lichtstrom	1540 lm
Systemeffizienz	101.98 lm/W
Moduleffizienz	204.42 lm/W
UGR Klasse	≤19
Abstrahlwinkel	50°
Versorgungsspannung	220 - 240 V / 50 - 60 Hz
Schutzklasse	I

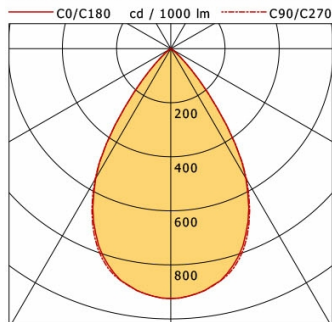
Abmessungen / Gewichte

Länge	480 mm
Breite	40 mm
Höhe	53 mm
Nettogewicht	0.46 kg
Bruttogewicht	0.70 kg

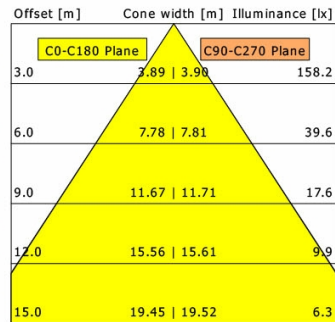


LK-CH 045.081.840.50.2/DALI

Lichtkanal 045 | Light-Insert | Choc (1xLED 15W 840/4000K 1540lm)



	C0	C90	C180	C270
0°	925	925	925	925
15°	846	854	846	854
30°	554	559	554	559
45°	92	92	92	92
60°	2	2	2	2
75°	0	0	0	0
90°	0	0	0	0
cd / 1000 lm				



η	LED
Efficiency	103 lm/W
Direct/Indirect	↓ 100% / ↑ 0%
System Power	15 W
UGR	X=4H, Y=8H
Reflection factors	70/50/20
UGR C0/C180	19.0
UGR C90/C270	19.0
CIE Flux Codes	90 100 100 100 100
Ra/CRI	>80

LTS