

JETT-R 103.940.SP

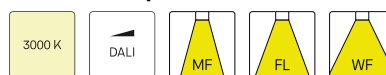


Beschreibung

- flexibler Einbaustrahler mit zylinderförmigem Lichtkopf
- Lichtkopf komplett herausziehbar, 355° drehbar und 90° schwenkbar
- hohe Wartungsfreundlichkeit
- keine UV- und Wärmestrahlung
- Lichtkopf aus Aluminiumdruckguss
- innovatives Wärmemanagement mit formintegrierter Passivkühlung
- Spiegelreflektor aus Aluminium mit präziser symmetrischer Abstrahlcharakteristik für optimale Lichtausbeute und Entblendung
- Einbaurahmen aus Aluminiumdruckguss und Stahlblech
- Kaschierplatte für Deckenöffnung
- Schutzglas klar
- werkzeugloser Deckeneinbau mit Schnellspannautomatik (automatische Anpassung der Deckenstärke)
- Leuchte und Betriebsgerät über Kabel (Länge: 500 mm) fest verbunden, Betriebsgerät fertig für Netzanschluss
- Betriebsgerät (LED-Konverter) inklusive (Platzierung extern)

Farbe	Artikelnummer	EAN
silber	668814	4043544804853
schwarz	668815	4043544804860
weiß	668816	4043544804877

Standardoptionen

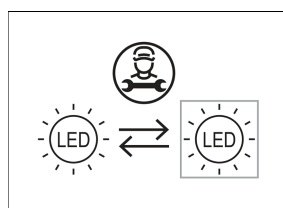
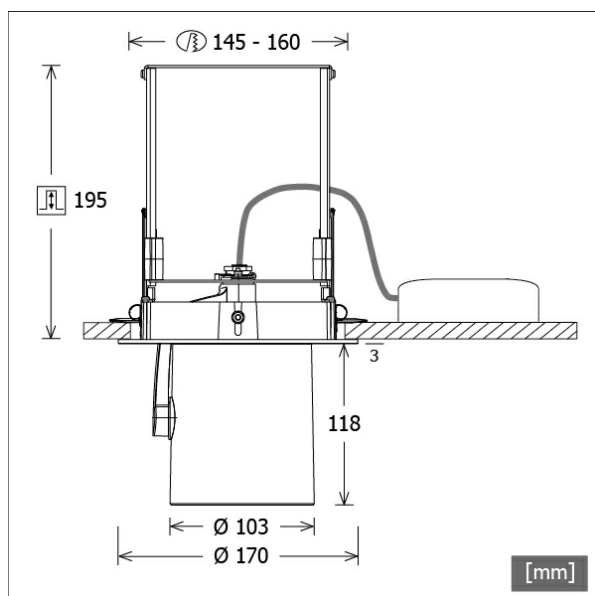


Sonderoptionen



Lichttechnik / Normen

Leuchtmittel	LED Spot / CRI 90 / 4000 K
EPREL Lichtquellen	1115635
	L90 B50 50.000 h
Lebensdauer	L80 B50 100.000 h
	L80 B20 50.000 h
Systemleistung	24.1 W
Leuchten-Lichtstrom	3190 lm
Systemeffizienz	132.36 lm/W
Moduleffizienz	139.54 lm/W
UGR Klasse	≤19
Abstrahlbereich	Spot
Abstrahlwinkel	16°
Versorgungsspannung	220 - 240 V / 50 - 60 Hz
Schutzklasse	II
Schutzart	IP20



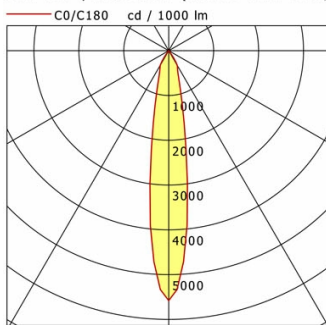
Abmessungen / Gewichte

Außendurchmesser	170 mm
Höhe	198 mm
Ausschnittmaß (Ø)	145 - 160 mm
Deckenstärke	5.0 - 50.0 mm
Einbautiefe	195 mm
Durchmesser Lichtkopf	103 mm
Nettogewicht	1.88 kg
Bruttogewicht	1.98 kg

JETT-R 103.940.SP

JETT-R 103.940.SP

Jett Evo | Recessed (1xLED 24W 940/4000K 3190lm 16°)



	C0	C90	C180	C270
0°	5579	5579	5579	5579
15°	1104	1104	1104	1104
30°	378	378	378	378
45°	11	11	11	11
60°	7	7	7	7
75°	1	1	1	1
90°	0	0	0	0
cd / 1000 lm				

Offset [m]	Cone width [m]	Illuminance [lx]
3.0	0.90	1977.3
6.0	1.80	494.3
9.0	2.71	219.7
12.0	3.61	123.6
15.0	4.51	79.1

η	LED
Efficiency	133 lm/W
Direct/Indirect	↓ 100% / ↑ 0%
System Power	24 W
UGR	X=4H, Y=8H
Reflection factors	70/50/20
UGR C0/C180	17.9
UGR C90/C270	17.9
CIE Flux Codes	98 100 100 100 100
Ra/CRI	>90

LTS

Zubehör



FOCUS 100.1
fokussierbare Bikonvexlinse für Akzentbeleuchtung



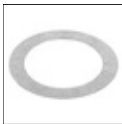
ZBK 96
Blendklappe



ZBW 83
Wabenraster



ZDAR 158.200-265
Ausgleichsring für Deckenausschnitte von 200 – 265 mm



ZDVR 0157
Deckenverstärkungsring