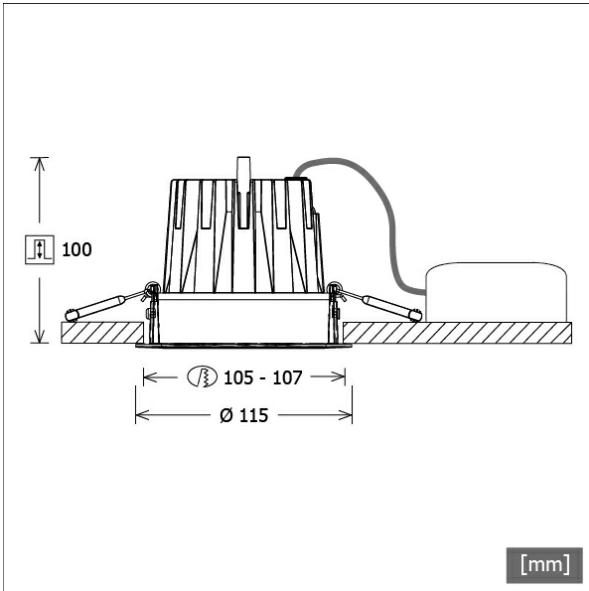


# CSA-R 403.940.FL



Farbe	Artikelnummer	EAN
silber	668949	4043544806178
schwarz	668950	4043544806185
weiß	668951	4043544806192



## Beschreibung

- Einbau-Downlight mit großem Anwendungsbereich
- hohe Wartungsfreundlichkeit
- keine UV- und Wärmestrahlung
- innovatives Wärmemanagement mit Passivkühlung (Kühlkörper aus Aluminiumdruckguss)
- Spiegelreflektor aus Aluminium mit präziser symmetrischer Abstrahlcharakteristik für optimale Lichtausbeute und Entblendung
- Frontring aus Aluminiumdruckguss mit filigranem schwarzem Polycarbonat-Innenring für zusätzliche Entblendung
- werkzeugloser Deckeneinbau mit Schnellspannfedern (automatische Anpassung der Deckenstärke)
- Leuchte und Betriebsgerät über Kabel (Länge: 500 mm) fest verbunden, Betriebsgerät fertig für Netzanschluss
- Betriebsgerät (LED-Konverter) inklusive (Platzierung extern)

## Standardoptionen



## Sonderoptionen



## Lichttechnik / Normen

Leuchtmittel	LED Spot / CRI 90 / 4000 K
Lebensdauer	L90 B50 50.000 h L80 B50 100.000 h L80 B20 50.000 h
Systemleistung	27.1 W
Leuchten-Lichtstrom	3460 lm
Systemeffizienz	127.67 lm/W
Moduleffizienz	140.00 lm/W
UGR Klasse	≤22
Abstrahlbereich	Flood
Abstrahlwinkel	36°
Versorgungsspannung	220 - 240 V / 50 - 60 Hz
Schutzklasse	II
Schutzart	IP20

## Abmessungen / Gewichte

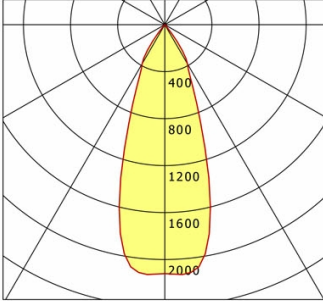
Außendurchmesser	115 mm
Höhe	102 mm
Ausschnittsmaß (∅)	105 - 107 mm
Deckenstärke	3.0 - 26.0 mm
Einbautiefe	100 mm
Nettogewicht	0.42 kg
Bruttogewicht	0.48 kg

# CSA-R 403.940.FL

## CSA-R 403.940.FL

CSA 40 Generation 2 (1xLED 27W 940/4000K 3460lm 36°)

— C0/C180 cd / 1000 lm



	C0	C90	C180	C270
0°	2120	2120	2120	2120
15°	1482	1482	1482	1482
30°	385	385	385	385
45°	11	11	11	11
60°	2	2	2	2
75°	0	0	0	0
90°	0	0	0	0
cd / 1000 lm				

Offset [m] Cone width [m] Illuminance [lx]

Offset [m]	Cone width [m]	Illuminance [lx]
3.0	2.00	815.1
6.0	3.99	203.8
9.0	5.99	90.6
12.0	7.98	50.9
15.0	9.98	32.6

<b>η</b>	LED
Efficiency	128 lm/W
Direct/Indirect	↓ 100% / ↑ 0%
System Power	27 W
<b>UGR</b>	X=4H, Y=8H
Reflection factors	70/50/20
UGR C0/C180	19.6
UGR C90/C270	19.6
CIE Flux Codes	99 100 100 100 100
Ra/CRI	>90

LTS