

SCOUT 203.940.25.2/DALI-ST



Beschreibung

- flexibler Stromschienenstrahler in getrennter Bauform mit zylinderförmigem Lichtkopf
- Lichtkopf 355° drehbar und 90° schwenkbar über integrierten Gelenkarm
- hohe Wartungsfreundlichkeit
- keine UV- und Wärmestrahlung
- Lichtkopf aus Aluminiumdruckguss
- innovatives Wärmemanagement mit formintegrierter Passivkühlung
- High-Performance Spiegelreflektor aus Aluminium mit präziser symmetrischer Abstrahlcharakteristik für optimale Lichtausbeute und Entblendung
- Gehäuse für Betriebsgerät aus Aluminium
- reflektionsfreies EnergyVision Schutzglas klar
- 3-Phasen-Stromschienenadapter DALI (ONTrack)
- Betriebsgerät (LED-Konverter DALI, dimmbar) integriert

Standardoptionen



| Farbe | Artikelnummer | EAN |
|---------|---------------|---------------|
| silber | 662172 | 4043544712196 |
| schwarz | 662173 | 4043544712202 |
| weiß | 662174 | 4043544712219 |

Sonderoptionen

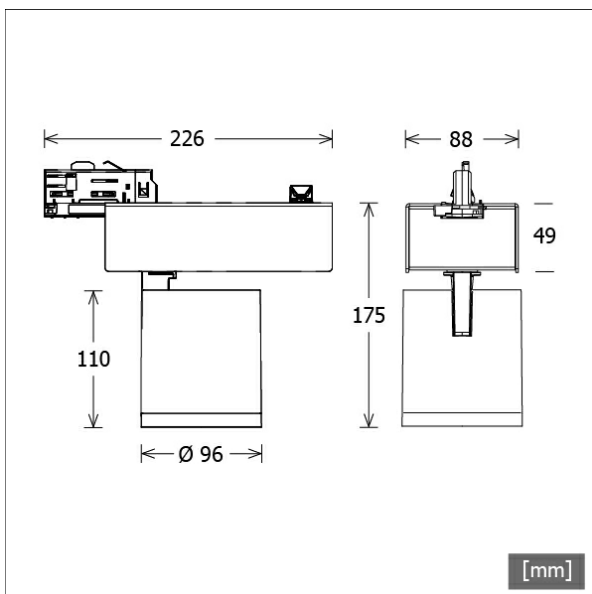


Lichttechnik / Normen

| | |
|---------------------|---|
| Leuchtmittel | LED Spot / CRI 90 / 4000 K |
| EPREL Lichtquellen | 848115 |
| Lebensdauer | L90 B50 50.000 h L80 B50 100.000 h L80 B20 50.000 h |
| Systemleistung | 29.2 W |
| Leuchten-Lichtstrom | 3450 lm |
| Systemeffizienz | 118.15 lm/W |
| Moduleffizienz | 145.64 lm/W |
| UGR Klasse | ≤19 |
| Abstrahlbereich | Medium Flood |
| Abstrahlwinkel | 26° |
| Versorgungsspannung | 220 - 240 V / 50 - 60 Hz |
| Schutzklasse | I |
| Schutzart | IP20 |

Abmessungen / Gewichte

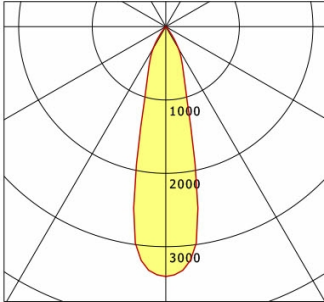
| | |
|-----------------------|---------|
| Länge | 226 mm |
| Breite | 96 mm |
| Höhe | 175 mm |
| Durchmesser Lichtkopf | 96 mm |
| Nettogewicht | 1.25 kg |
| Bruttogewicht | 1.30 kg |



SCOUT 203.940.25.2/DALI-ST

Scout Next (1xLED 29W 940/4000K 3450lm 25°)

C0/C180 cd / 1000 lm



| | C0 | C90 | C180 | C270 |
|-----|------|------|------|------|
| 0° | 3407 | 3407 | 3407 | 3407 |
| 15° | 1207 | 1207 | 1207 | 1207 |
| 30° | 345 | 345 | 345 | 345 |
| 45° | 4 | 4 | 4 | 4 |
| 60° | 2 | 2 | 2 | 2 |
| 75° | 1 | 1 | 1 | 1 |
| 90° | 0 | 0 | 0 | 0 |

cd / 1000 lm

Offset [m] Cone width [m] Illuminance [lx]

| Offset [m] | Cone width [m] | Illuminance [lx] |
|------------|----------------|------------------|
| 3.0 | 1.37 | 1306.2 |
| 6.0 | 2.74 | 326.5 |
| 9.0 | 4.11 | 145.1 |
| 12.0 | 5.48 | 81.6 |
| 15.0 | 6.85 | 52.2 |

| | |
|--------------------|--------------------|
| η | LED |
| Efficiency | 119 lm/W |
| Direct/Indirect | ↓ 100% / ↑ 0% |
| System Power | 29 W |
| UGR | X=4H, Y=8H |
| Reflection factors | 70/50/20 |
| UGR C0/C180 | 17.9 |
| UGR C90/C270 | 17.9 |
| CIE Flux Codes | 99 100 100 100 100 |
| Ra/CRI | >90 |

LTS

Zubehör



ST-A 10/9000A-1-ST
Anbau-Stromschiene ONETrack Advance mit Datenbus
(Länge: 1000 mm)



ST-A 20/9000A-2-ST
Anbau-Stromschiene ONETrack Advance mit Datenbus
(Länge: 2000 mm)



ST-A 30/9000A-3-ST
Anbau-Stromschiene ONETrack Advance mit Datenbus
(Länge: 3000 mm)



ST-A 40/9000A-4-ST
Anbau-Stromschiene ONETrack Advance mit Datenbus
(Länge: 4000 mm)



ST-E 10/9000-1-R
Einbau-Stromschiene ONETrack mit Datenbus
(Länge: 1000 mm)



ST-E 20/9000-2-R
Einbau-Stromschiene ONETrack mit Datenbus
(Länge: 2000 mm)



ST-E 30/9000-3-R
Einbau-Stromschiene ONETrack mit Datenbus
(Länge: 3000 mm)



ST-E 40/9000-4-R
Einbau-Stromschiene ONETrack mit Datenbus
(Länge: 4000 mm)



ZB-OR DONGLE
Organic Response IR-Dongle-Set



ZB-OR GATEWAY
Organic Response IoT-Gateway Kaskadenserie



ZB-OR-T SENSOR
Organic Response Sensor für Stromschienenmontage



ZBK 13
Blendklappe

Stromschienenstrahler · Scout Next



SCOUT 203.940.25.2/DALI-ST

Zubehör



ZBW 87
Wabenraster