

# LFLEXS 202.840



## Beschreibung

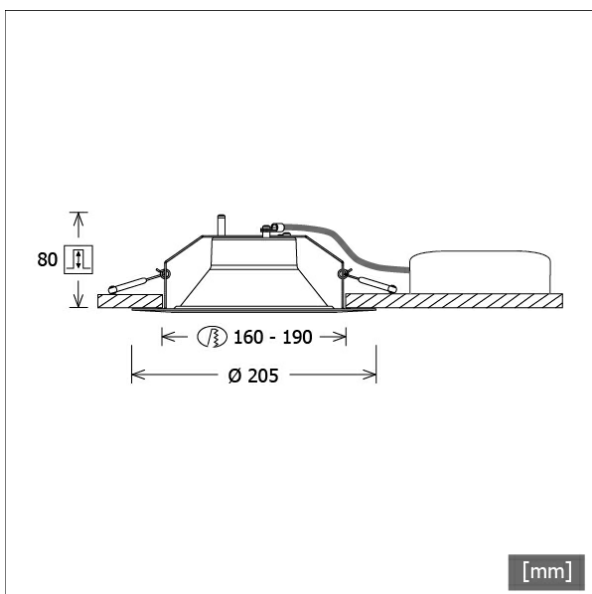
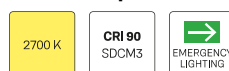
- umweltfreundliches und kosteneffizientes rundes Sanierungs-Downlight für vielfältige Beleuchtungsaufgaben
- Leuchte mit halogenfreier Verdrahtung
- hohe Wartungsfreundlichkeit
- keine UV- und Wärmestrahlung
- innovatives Wärmemanagement über Reflektor (kein Kühlkörper erforderlich)
- Hightech-Reflektorlinse aus PMMA für maximale Lichtausbeute und optimale Entblendung
- weißer pulverbeschichteter High-Performance Aluminiumreflektor mit präziser symmetrischer Abstrahlcharakteristik
- Einbauring aus weiß pulverbeschichtetem Stahlblech
- werkzeugloser Deckeneinbau mit Schnellspannfedern (automatische Anpassung der Deckenstärke)
- Leuchte und Betriebsgerät über Kabel (Länge: 500 mm) fest verbunden, Betriebsgerät fertig für Netzanschluss
- Betriebsgerät (LED-Konverter) inklusive (Platzierung extern)

Farbe	Artikelnummer	EAN
weiß	669506	4043544811783

## Standardoptionen



## Sonderoptionen

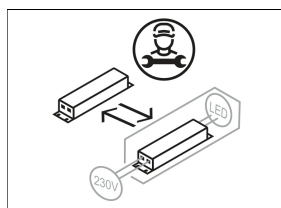


## Lichttechnik / Normen

Leuchtmittel	LED Spot / CRI 80 / 4000 K
EPREL Lichtquellen	848119
	L90 B50 50.000 h
Lebensdauer	L80 B50 100.000 h
	L80 B20 50.000 h
Systemleistung	19.3 W
Leuchten-Lichtstrom	2490 lm
Systemeffizienz	129.01 lm/W
Moduleffizienz	160.37 lm/W
UGR Klasse	≤19
Abstrahlwinkel	65°
Versorgungsspannung	220 - 240 V / 50 - 60 Hz
Schutzklasse	II
Schutzart	IP20

## Abmessungen / Gewichte

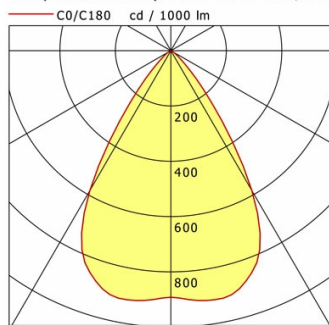
Außendurchmesser	205 mm
Höhe	82 mm
Ausschnittsmaß (Ø)	160 - 190 mm
Deckenstärke	10.0 - 26.0 mm
Einbautiefe	80 mm
Nettogewicht	0.43 kg
Bruttogewicht	0.55 kg



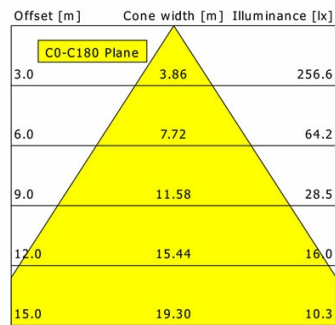
# LFLEXS 202.840

## LFLEXS 202.840

Lewy Flex Small (1xLED 19W 840/4000K 2590lm 65°)



	C0	C90	C180	C270
0°	892	892	892	892
15°	904	904	904	904
30°	584	584	584	584
45°	86	86	86	86
60°	8	8	8	8
75°	0	0	0	0
90°	0	0	0	0
cd / 1000 lm				



<b>η</b>	LED
Efficiency	136 lm/W
Direct/Indirect	↓ 100% / ↑ 0%
System Power	19 W
<b>UGR</b>	X=4H, Y=8H
Reflection factors	70/50/20
UGR C0/C180	19.3
UGR C90/C270	19.3
CIE Flux Codes	92 100 100 100 100
Ra/CRI	>80

LTS