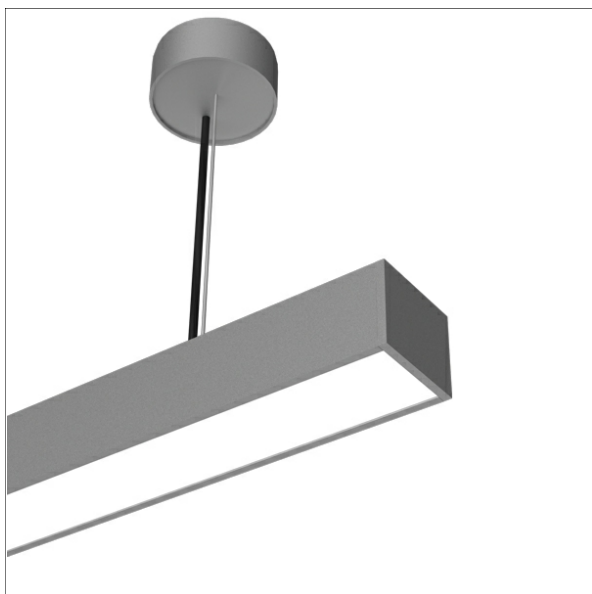
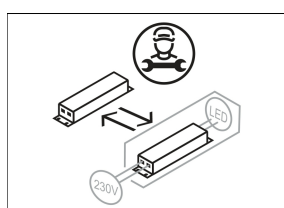
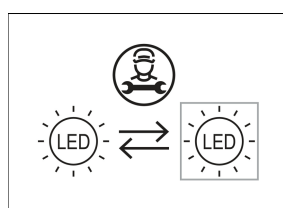
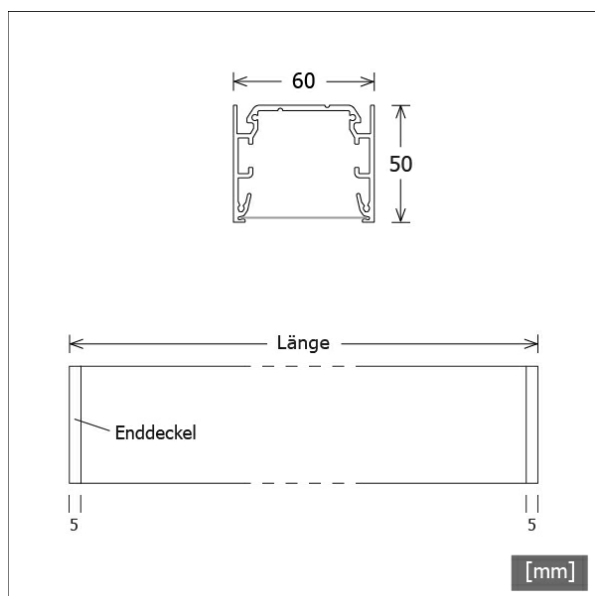


ML-P 060.10840.3 19W/DALI



| Farbe | Artikelnummer | EAN |
|-----------------|---------------|---------------|
| silber eloxiert | 670588 | 4043544822550 |
| schwarz | 670589 | 4043544822567 |
| weiß | 670590 | 4043544822574 |



Beschreibung

- filigrane Linearleuchte für Pendelmontage und 360° blendfreie Arbeitsplatzbeleuchtung (UGR < 19)
- hohe Wartungsfreundlichkeit
- keine UV- und Wärmestrahlung
- Gehäuse aus Aluminium
- Enddeckel aus Polycarbonat
- Lichtlenkungsfolie nanoOptix "breitstrahlend" aus klarem Polycarbonat mit doppelt asymmetrischer Lichtverteilung
- höhenverstellbare Drahtseilabhängung 2-fach (Länge: 3000 mm)
- Betriebsgerät (LED-Konverter DALI, dimmbar) integriert

Hinweise

ACHTUNG: Die thermische Längenausdehnung des Aluminiumprofils beträgt bei $dT = 10$ Kelvin 0.3 mm pro Meter.

Standardoptionen



Sonderoptionen



Lichttechnik / Normen

| | |
|---------------------|---|
| Leuchtmittel | LED linear / CRI 80 / 4000 K |
| Lebensdauer | L90 B50 50.000 h L80 B50 100.000 h L80 B20 50.000 h |
| Systemleistung | 15.1 W |
| Leuchten-Lichtstrom | 2330 lm |
| Systemeffizienz | 154.30 lm/W |
| Moduleffizienz | 205.00 lm/W |
| UGR Klasse | ≤19 |
| Versorgungsspannung | 220 - 240 V / 50 - 60 Hz |
| Schutzklasse | I |
| Schutzart | IP20 |

Abmessungen / Gewichte

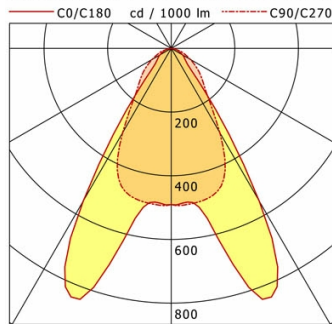
| | |
|---------------|---------|
| Länge | 1420 mm |
| Breite | 60 mm |
| Höhe | 50 mm |
| Nettogewicht | 3.92 kg |
| Bruttogewicht | 4.44 kg |

Control Arbeitsplatzleuchten

ML-P 060.10840.3 19W/DALI

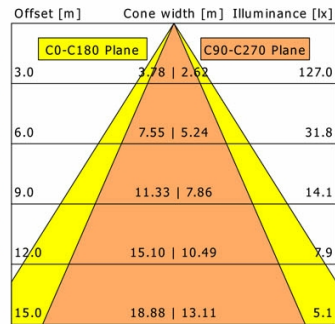
ML-P 060.10840.3 19W/DALI

Monoline 060 | Pendant | Glare Control (1xLED 15W 840/4000K 2330lm)



| | C0 | C90 | C180 | C270 |
|-----|-----|-----|------|------|
| 0° | 491 | 491 | 491 | 491 |
| 15° | 663 | 482 | 663 | 482 |
| 30° | 553 | 306 | 553 | 306 |
| 45° | 75 | 138 | 75 | 138 |
| 60° | 41 | 69 | 41 | 69 |
| 75° | 17 | 23 | 17 | 23 |
| 90° | 0 | 0 | 0 | 0 |

cd / 1000 lm



| | |
|--------------------|------------------|
| η | LED |
| Efficiency | 155 lm/W |
| Direct/Indirect | ↓ 100% / ↑ 0% |
| System Power | 15 W |
| UGR | X=4H, Y=8H |
| Reflection factors | 70/50/20 |
| UGR C0/C180 | 16.9 |
| UGR C90/C270 | 19.4 |
| CIE Flux Codes | 77 94 99 100 100 |
| Ra/CRI | >80 |

LTS

Zubehör



ZB-OR DONGLE
Organic Response IR-Dongle-Set



ZB-OR GATEWAY
Organic Response IoT-Gateway Kaskadenserie



ZB-OR-A SENSOR
Organic Response Sensor für Anbaumontage



ZB-OR-P SENSOR/3000
Organic Response Sensor für Pendelmontage