

# ORYO-P 201.930.L06/CAS



## Beschreibung

- Pendelleuchte mit leicht konusförmigem Lichtkopf
- hohe Wartungsfreundlichkeit
- keine UV- und Wärmestrahlung
- Abblendschute und Abblenddekoring als Zubehör erhältlich
- Lichtkopf aus Aluminiumdruckguss
- innovatives Wärmemanagement mit formintegrierter Passivkühlung
- hochwertige Fresnellinse aus PMMA (Made in Germany) geeignet zur Akzentuierung
- innenliegender Thermoplast-Frontring in schwarz
- Kabelabhängung schwarz (Länge: 1000 mm, andere Kabellängen auf Anfrage)
- hochwertige Fresnellinse aus PMMA (Made in Germany) geeignet zur Akzentuierung
- Betriebsgerät mit Casambi-Technologie für drahtlose Lichtsteuerung per App oder kompatibelem Schalter
- 3-Phasen-Stromschienenadapter DALI (ONETrack) mit integriertem Betriebsgerät für drahtloses Kommunikationsnetzwerk

Farbe	Artikelnummer	EAN
silber	659173	4043544783745
schwarz	659174	4043544783752
weiß	659175	4043544783769

## Hinweise

Nicht kompatibel zu ONETrack Trimless Stromschienen.

## Standardoptionen

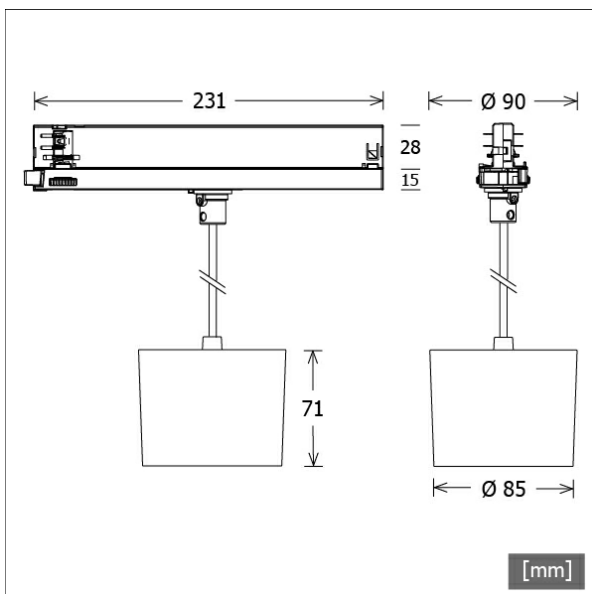


## Lichttechnik / Normen

Leuchtmittel	LED Spot / CRI 90 / 3000 K
Lebensdauer	L90 B50 50.000 h L80 B50 100.000 h L80 B20 50.000 h
Systemleistung	20.2 W
Leuchten-Lichtstrom	530 lm
Systemeffizienz	26.23 lm/W
Moduleffizienz	142.00 lm/W
UGR Klasse	≤22
Abstrahlbereich	Narrow Spot
Abstrahlwinkel	6°
Versorgungsspannung	220 - 240 V / 50 - 60 Hz
Schutzklasse	II
Schutzart	IP20

## Abmessungen / Gewichte

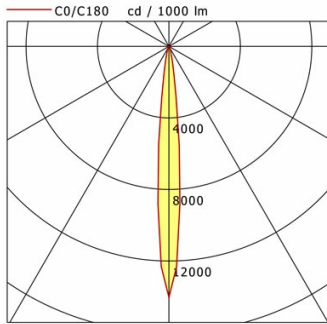
Außendurchmesser	85 mm
Höhe	71 mm
Durchmesser Lichtkopf	85 mm
Nettogewicht	0.72 kg
Bruttogewicht	0.82 kg



# ORYO-P 201.930.L06/CAS

## ORYO-P 201.930.L06/CAS

Oryo 200 | Pendant (1xLED 20W 930/3000K 530lm)



	C0	C90	C180	C270
0°	14031	14031	14031	14031
15°	557	557	557	557
30°	111	111	111	111
45°	87	87	87	87
60°	59	59	59	59
75°	19	19	19	19
90°	0	0	0	0
cd / 1000 lm				

Offset [m]	Cone width [m]	Illuminance [lx]
3.0	0.53	826.3
6.0	1.06	206.6
9.0	1.59	91.8
12.0	2.12	51.6
15.0	2.65	33.1

<b>η</b>	LED
Efficiency	27 lm/W
Direct/Indirect	↓ 100% / ↑ 0%
System Power	20 W
<b>UGR</b>	X=4H, Y=8H
Reflection factors	70/50/20
UGR C0/C180	22.1
UGR C90/C270	22.1
CIE Flux Codes	81 93 99 100 100
Ra/CRI	>90

LTS

### Zubehör



**ST-A 10/9000A-1-ST**  
Anbau-Stromschiene ONETrack Advance mit Datenbus  
(Länge: 1000 mm)



**ST-A 20/9000A-2-ST**  
Anbau-Stromschiene ONETrack Advance mit Datenbus  
(Länge: 2000 mm)



**ST-A 30/9000A-3-ST**  
Anbau-Stromschiene ONETrack Advance mit Datenbus  
(Länge: 3000 mm)



**ST-A 40/9000A-4-ST**  
Anbau-Stromschiene ONETrack Advance mit Datenbus  
(Länge: 4000 mm)



**ST-E 10/9000-1-R**  
Einbau-Stromschiene ONETrack mit Datenbus  
(Länge: 1000 mm)



**ST-E 20/9000-2-R**  
Einbau-Stromschiene ONETrack mit Datenbus  
(Länge: 2000 mm)



**ST-E 30/9000-3-R**  
Einbau-Stromschiene ONETrack mit Datenbus  
(Länge: 3000 mm)



**ST-E 40/9000-4-R**  
Einbau-Stromschiene ONETrack mit Datenbus  
(Länge: 4000 mm)



**ZB-AGS 002**  
Abblendschute



**ZB-DAR 002**  
Abblenddekoring