

CSALP 60.3027.15/DALI



Farbe	Artikelnummer	EAN
schwarz	643198	4043544494078
silber	643199	4043544494085
weiß	643200	4043544494092



Beschreibung

- Einbaustrahler mit großem Anwendungsbereich
- Leuchte 350° drehbar und 40° schwenkbar
- hohe Wartungsfreundlichkeit
- keine UV- und Wärmestrahlung
- Wärmemanagement mit Passivkühlung (Kühlkörper aus Aluminium)
- Spiegelreflektor aus Aluminium mit präziser symmetrischer Abstrahlcharakteristik für optimale Lichtausbeute und Entblendung
- Frontringe und Einbauung aus Zinkdruckguss
- werkzeugloser Deckeneinbau mit Schnellspannfedern (automatische Anpassung der Deckenstärke)
- Leuchte und Betriebsgerät über Kabel (Länge: 500 mm) fest verbunden, Betriebsgerät fertig für Netzanschluss
- Betriebsgerät (LED-Konverter DALI, dimmbar) inklusive (Platzierung extern)

Standardoptionen



Sonderoptionen



Lichttechnik / Normen

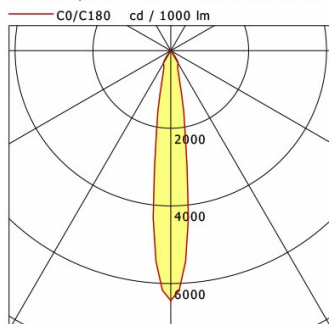
Leuchtmittel	LED Spot / CRI 80 / 2700 K
EPREL Lichtquellen	970823
Lebensdauer	L90 B50 50.000 h L80 B50 100.000 h L80 B20 50.000 h
Systemleistung	36.0 W
Leuchten-Lichtstrom	3470 lm
Systemeffizienz	96.38 lm/W
Moduleffizienz	128.62 lm/W
UGR Klasse	≤22
Abstrahlwinkel	15°
Versorgungsspannung	220 - 240 V / 50 - 60 Hz
Schutzklasse	II
Schutzart	IP20

Abmessungen / Gewichte

Außendurchmesser	134 mm
Höhe	118 mm
Ausschnittsmaß (Ø)	125 mm
Deckenstärke	1.0 - 25.0 mm
Einbautiefe	130 mm
Nettogewicht	1.18 kg
Bruttogewicht	1.28 kg

CSALP 60.3027.15/DALI

CSA 60 (1xLED 36W 827/2700K 3470lm 15 °)



	C0	C90	C180	C270
0°	6438	6438	6438	6438
15°	967	967	967	967
30°	381	381	381	381
45°	4	4	4	4
60°	4	4	4	4
75°	2	2	2	2
90°	0	0	0	0
cd / 1000 lm				

Offset [m]	Cone width [m]	Illuminance [lx]
3.0	0.80	2482.3
6.0	1.60	620.6
9.0	2.40	275.8
12.0	3.20	155.1
15.0	4.00	99.3

η	LED
Efficiency	97 lm/W
Direct/Indirect	↓ 100% / ↑ 0%
System Power	36 W
UGR	X=4H, Y=8H
Reflection factors	70/50/20
UGR C0/C180	19.7
UGR C90/C270	19.7
CIE Flux Codes	99 99 100 100 100
Ra/CRI	>80

LTS

Zubehör



ZB-OR DONGLE
Organic Response IR-Dongle-Set



ZB-OR GATEWAY
Organic Response IoT-Gateway Kaskadenserie



ZB-OR-R SENSOR
Organic Response Sensor für Einbaumontage



ZDAR 125.145-205
Ausgleichsring für Deckenausschnitte von 145 – 205 mm