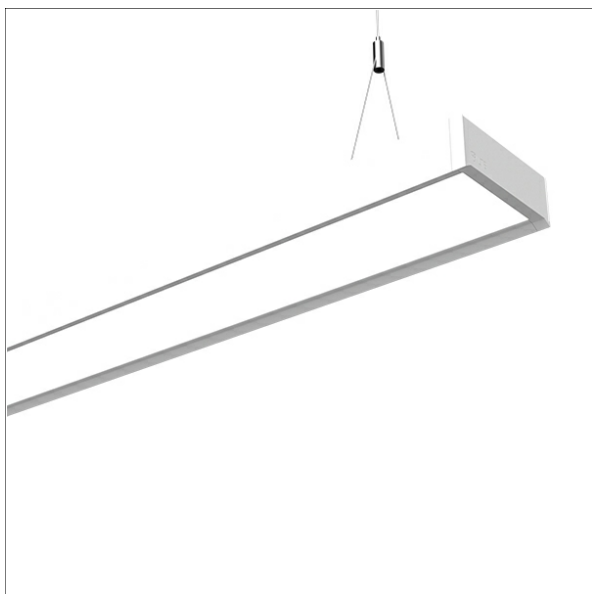
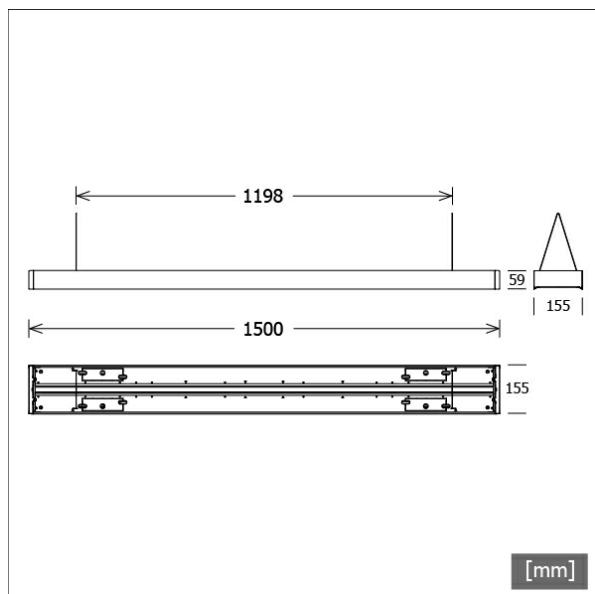


# MILA-P 308.1500.830/DALI



Farbe	Artikelnummer	EAN
silber	660303	4043544792464
schwarz	660678	4043544792471
weiß	660905	4043544792488



## Beschreibung

- dimmbare Pendelleuchte in rechteckigem Design für direkt-indirekte Arbeitsplatzbeleuchtung
- hohe Wartungsfreundlichkeit
- keine UV- und Wärmestrahlung
- Gehäuse aus extrudiertem Aluminium
- Enddeckel aus Aluminiumdruckguss und Stahlblech
- Diffusor für optimal entblendeten Direktlichtanteil aus mikroprismatischem Acrylglas mit integrierter Mattfolie, Diffusor für Indirektlichtanteil aus transparentem PMMA-Recyclat
- höhenverstellbare Y-Drahtseilabhängung 2-fach (Länge: 1500 mm)
- Anschlussleitung transparent (5-adrig, konfektioniert), Deckendose mit Einspeisung in Leuchtenfarbe aus ABS
- Betriebsgerät (LED-Konverter) integriert (mit DALI Dimmung)

## Standardoptionen



## Sonderoptionen



## Lichttechnik / Normen

Leuchtmittel	LED linear / CRI 80 / 3000 K
Lebensdauer	L90 B50 50.000 h L80 B50 100.000 h L80 B20 50.000 h
Systemleistung	55.2 W
Leuchten-Lichtstrom	8380 lm
Systemeffizienz	151.81 lm/W
Moduleffizienz	156.66 lm/W
UGR Klasse	≤19
Versorgungsspannung	220 - 240 V / 50 - 60 Hz
Schutzklasse	I
Schutzart	IP20

## Abmessungen / Gewichte

Länge	1500 mm
Breite	155 mm
Höhe	59 mm
Nettogewicht	7.43 kg
Bruttogewicht	7.93 kg

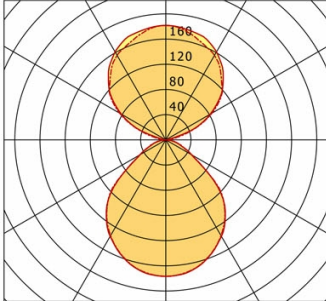


# MILA-P 308.1500.830/DALI

## MILA-P 308.1500.830/DALI

Mila | Pendant (1xLED 55W 830/3000K 8380lm)

— C0/C180 cd / 1000 lm — C90/C270



	C0	C90	C180	C270
0°	217	217	217	217
30°	177	176	177	176
60°	47	48	47	48
90°	0	1	0	1
120°	82	85	82	85
150°	161	155	161	155
180°	182	182	182	182
cd / 1000 lm				

LDC unsuitable for cone representation.  
The C0 angle is oversized.

<b>η</b>	LED
Efficiency	152 lm/W
Direct/Indirect	↓ 49% / ↑ 51%
System Power	55 W
<b>UGR</b>	X=4H, Y=8H
Reflection factors	70/50/20
UGR C0/C180	16.1
UGR C90/C270	16.5
CIE Flux Codes	58 88 97 49 100
Ra/CRI	>80

LTS

### Zubehör



**MILA-Z090.102**  
Reihenmontage-Set für MILA-P