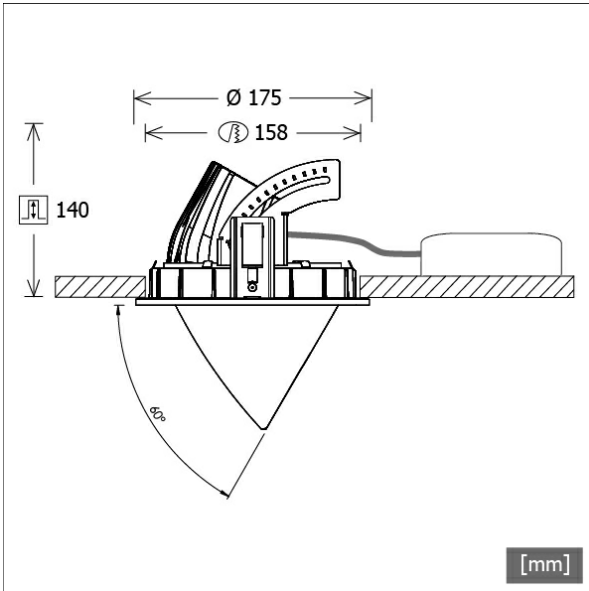


CSARL 71.2027.50/DALI



Farbe	Artikelnummer	EAN
schwarz	649640	4043544575470
silber	649641	4043544575487
weiß	649642	4043544575494



Beschreibung

- Einbaustrahler mit konischem Lichtkopf
- auch für Beleuchtung von Vertikalflächen geeignet (schattenfreie Wandbeleuchtung bis an die Deckenkante)
- Lichtkopf 355° drehbar und 60° herauschwenkbar
- hohe Wartungsfreundlichkeit
- keine UV- und Wärmestrahlung
- Wärmemanagement mit Passivkühlung (Kühlkörper aus Aluminiumdruckguss)
- High-Performance Spiegelreflektor aus Aluminium mit präziser symmetrischer Abstrahlcharakteristik für maximale Lichtausbeute und optimale Entblendung
- Front-/Einbauring und Lichtkopf aus Zinkdruckguss
- reflektionsfreies EnergyVision Schutzglas klar
- werkzeugloser Deckeneinbau mit Schnellspannfedern (Fangseil, automatische Anpassung der Deckenstärke)
- Leuchte und Betriebsgerät über Kabel (Länge: 500 mm) fest verbunden, Betriebsgerät fertig für Netzanschluss
- Betriebsgerät (LED-Konverter DALI, dimmbar) inklusive (Platzierung extern)

Standardoptionen



Sonderoptionen



Lichttechnik / Normen

Leuchtmittel	LED Spot / CRI 80 / 2700 K
EPREL Lichtquellen	847889
Lebensdauer	L90 B50 50.000 h L80 B50 100.000 h L80 B20 50.000 h
Systemleistung	21.0 W
Leuchten-Lichtstrom	2230 lm
Systemeffizienz	106.19 lm/W
Moduleffizienz	133.10 lm/W
UGR Klasse	≤19
Abstrahlbereich	Wide Flood
Abstrahlwinkel	54°
Versorgungsspannung	220 - 240 V / 50 - 60 Hz
Schutzklasse	II
Schutzart	IP20

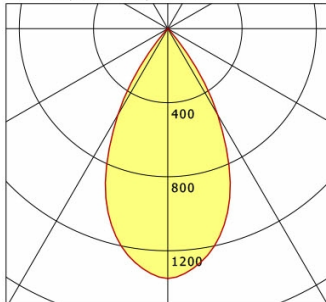
Abmessungen / Gewichte

Außendurchmesser	175 mm
Höhe	145 mm
Ausschnittsmaß (Ø)	158 mm
Deckenstärke	1.0 - 25.0 mm
Einbautiefe	140 mm
Durchmesser Lichtkopf	114 mm
Nettogewicht	2.64 kg
Bruttogewicht	2.82 kg

CSARL 71.2027.50/DALI

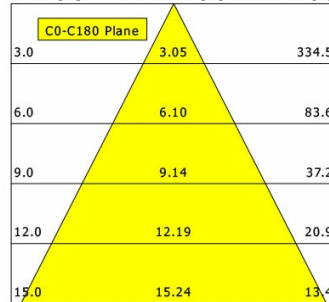
CSA 71 Round (1xLED 21W 827/2700K 2230lm 50 °)

C0/C180 cd / 1000 lm



	C0	C90	C180	C270
0°	1350	1350	1350	1350
15°	1130	1130	1130	1130
30°	537	537	537	537
45°	14	14	14	14
60°	4	4	4	4
75°	3	3	3	3
90°	0	0	0	0
cd / 1000 lm				

Offset [m] Cone width [m] Illuminance [lx]



η	LED
Efficiency	106 lm/W
Direct/Indirect	↓ 100% / ↑ 0%
System Power	21 W
UGR	X=4H, Y=8H
Reflection factors	70/50/20
UGR C0/C180	19.4
UGR C90/C270	19.4
CIE Flux Codes	98 99 100 100 100
Ra/CRI	>80

LTS

Zubehör



ZB-OR DONGLE
Organic Response IR-Dongle-Set



ZB-OR GATEWAY
Organic Response IoT-Gateway Kaskadenserie



ZB-OR-R SENSOR
Organic Response Sensor für Einbaumontage