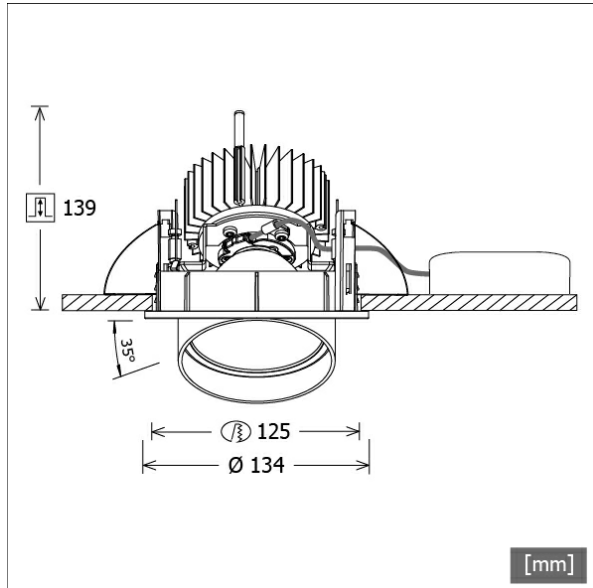


CSALP 50.3027.50



| Farbe | Artikelnummer | EAN |
|---------|---------------|---------------|
| schwarz | 643543 | 4043544497499 |
| silber | 643544 | 4043544497505 |
| weiß | 643545 | 4043544497512 |



Beschreibung

- Einbaustrahler mit konischem Lichtkopf
- auch für Beleuchtung von Vertikalflächen geeignet
- Leuchte 350° drehbar und Lichtkopf 35° herauschwenkbar
- hohe Wartungsfreundlichkeit
- keine UV- und Wärmestrahlung
- Wärmemanagement mit Passivkühlung (Kühlkörper aus Aluminium)
- Spiegelreflektor aus Aluminium mit präziser symmetrischer Abstrahlcharakteristik für optimale Lichtausbeute und Entblendung
- Front-/Einbauring und Lichtkopf aus Zinkdruckguss
- Schutzglas klar
- werkzeugloser Deckeneinbau mit Schnellspannfedern (automatische Anpassung der Deckenstärke)
- Leuchte und Betriebsgerät über Kabel (Länge: 500 mm) fest verbunden, Betriebsgerät fertig für Netzanschluss
- Betriebsgerät (LED-Konverter) inklusive (Platzierung extern)

Standardoptionen



Sonderoptionen



Lichttechnik / Normen

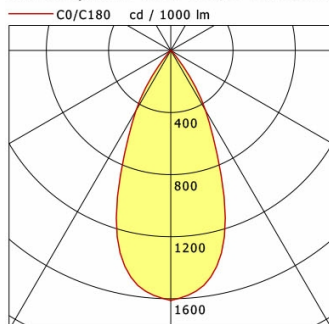
| | |
|----------------------------|---|
| Leuchtmittel | LED Spot / CRI 80 / 2700 K |
| EPREL Lichtquellen | 970823 |
| Lebensdauer | L90 B50 50.000 h L80 B50 100.000 h L80 B20 50.000 h |
| Systemleistung | 36.0 W |
| Leuchten-Lichtstrom | 3320 lm |
| Systemeffizienz | 92.22 lm/W |
| Moduleffizienz | 128.62 lm/W |
| UGR Klasse | ≤22 |
| Abstrahlwinkel | 50° |
| Versorgungsspannung | 220 - 240 V / 50 - 60 Hz |
| Schutzklasse | II |
| Schutzart | IP20 |

Abmessungen / Gewichte

| | |
|---------------------------|---------------|
| Außendurchmesser | 134 mm |
| Höhe | 144 mm |
| Ausschnittsmaß (Ø) | 125 mm |
| Deckenstärke | 1.0 - 25.0 mm |
| Einbautiefe | 139 mm |
| Nettogewicht | 1.27 kg |
| Bruttogewicht | 1.34 kg |

CSALP 50.3027.50

CSA 50 (1xLED 36W 827/2700K 3320lm 50 °)



| | C0 | C90 | C180 | C270 |
|--------------|------|------|------|------|
| 0° | 1611 | 1611 | 1611 | 1611 |
| 15° | 1300 | 1300 | 1300 | 1300 |
| 30° | 448 | 448 | 448 | 448 |
| 45° | 18 | 18 | 18 | 18 |
| 60° | 5 | 5 | 5 | 5 |
| 75° | 5 | 5 | 5 | 5 |
| 90° | 0 | 0 | 0 | 0 |
| cd / 1000 lm | | | | |

| Offset [m] | Cone width [m] | Illuminance [lx] |
|------------|----------------|------------------|
| 3.0 | 2.53 | 594.4 |
| 6.0 | 5.06 | 148.6 |
| 9.0 | 7.59 | 66.0 |
| 12.0 | 10.12 | 37.1 |
| 15.0 | 12.66 | 23.8 |

| | |
|--------------------|-------------------|
| η | LED |
| Efficiency | 92 lm/W |
| Direct/Indirect | ↓ 100% / ↑ 0% |
| System Power | 36 W |
| UGR | X=4H, Y=8H |
| Reflection factors | 70/50/20 |
| UGR C0/C180 | 21.1 |
| UGR C90/C270 | 21.1 |
| CIE Flux Codes | 97 99 100 100 100 |
| Ra/CRI | >80 |

LTS

Zubehör



ZDAR 125.145-205

Ausgleichsring für Deckenausschnitte von 145 – 205 mm