

ORYO-P 203.927.25/DALI-ST



Beschreibung

- Pendelleuchte mit leicht konusförmigem Lichtkopf
- hohe Wartungsfreundlichkeit
- keine UV- und Wärmestrahlung
- Abblendschute und Abblenddekoring als Zubehör erhältlich
- Lichtkopf aus Aluminiumdruckguss
- innovatives Wärmemanagement mit formintegrierter Passivkühlung
- High-Performance Spiegelreflektor aus Aluminium mit präziser symmetrischer Abstrahlcharakteristik für optimale Lichtausbeute und Entblendung
- innenliegender Thermoplast-Frontring in schwarz
- Kabelabhängung schwarz (Länge: 1000 mm, andere Kabellängen auf Anfrage)
- Schutzglas klar
- 3-Phasen-Stromschienenadapter DALI (ONETrack) mit integriertem Betriebsgerät

Hinweise

Kompatibel mit Stromschienen ONETrack und Global Trac PULSE. Nicht kompatibel zu ONETrack Trimless Stromschienen.

| Farbe | Artikelnummer | EAN |
|---------|---------------|---------------|
| schwarz | 664172 | 4043544733047 |
| weiß | 664173 | 4043544733054 |
| silber | 664656 | 4043544737915 |

Standardoptionen

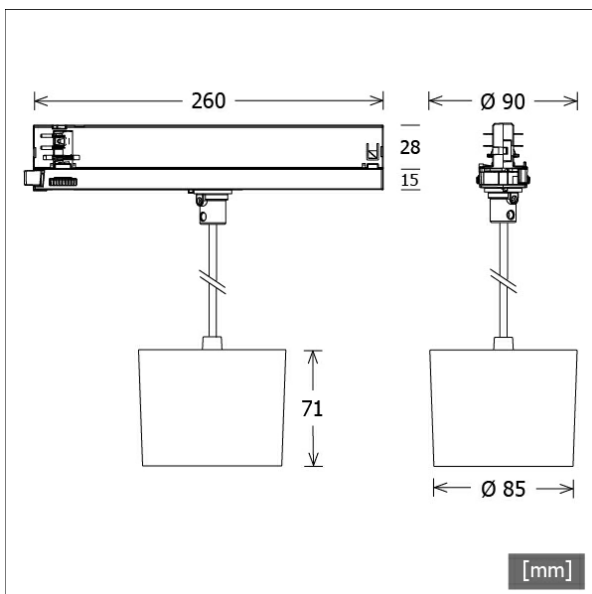


Lichttechnik / Normen

| | |
|---------------------|---|
| Leuchtmittel | LED Spot / CRI 90 / 2700 K |
| EPREL Lichtquellen | 847889 |
| Lebensdauer | L90 B50 50.000 h L80 B50 100.000 h L80 B20 50.000 h |
| Systemleistung | 30.0 W |
| Leuchten-Lichtstrom | 3020 lm |
| Systemeffizienz | 100.66 lm/W |
| Moduleffizienz | 133.10 lm/W |
| UGR Klasse | ≤19 |
| Abstrahlbereich | Medium Flood |
| Abstrahlwinkel | 29° |
| Versorgungsspannung | 220 - 240 V / 50 - 60 Hz |
| Schutzklasse | II |
| Schutzart | IP20 |

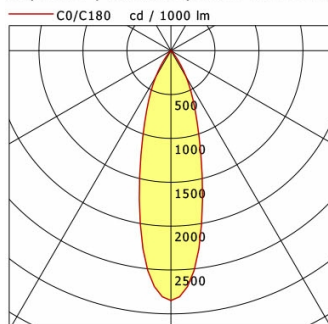
Abmessungen / Gewichte

| | |
|-----------------------|---------|
| Außendurchmesser | 85 mm |
| Höhe | 71 mm |
| Durchmesser Lichtkopf | 85 mm |
| Nettogewicht | 0.74 kg |
| Bruttogewicht | 0.84 kg |



ORYO-P 203.927.25/DALI-ST

Oryo 200 | Pendant (1xLED 30W 927/2700K 3020lm 25°)



| | C0 | C90 | C180 | C270 |
|--------------|------|------|------|------|
| 0° | 2848 | 2848 | 2848 | 2848 |
| 15° | 1347 | 1347 | 1347 | 1347 |
| 30° | 346 | 346 | 346 | 346 |
| 45° | 12 | 12 | 12 | 12 |
| 60° | 7 | 7 | 7 | 7 |
| 75° | 1 | 1 | 1 | 1 |
| 90° | 0 | 0 | 0 | 0 |
| cd / 1000 lm | | | | |

| Offset [m] | Cone width [m] | Illuminance [lx] |
|------------|----------------|------------------|
| 3.0 | 1.54 | 955.7 |
| 6.0 | 3.08 | 238.9 |
| 9.0 | 4.62 | 106.2 |
| 12.0 | 6.16 | 59.7 |
| 15.0 | 7.70 | 38.2 |

| | |
|--------------------|--------------------|
| η | LED |
| Efficiency | 101 lm/W |
| Direct/Indirect | ↓ 100% / ↑ 0% |
| System Power | 30 W |
| UGR | X=4H, Y=8H |
| Reflection factors | 70/50/20 |
| UGR C0/C180 | 18.8 |
| UGR C90/C270 | 18.8 |
| CIE Flux Codes | 98 100 100 100 100 |
| Ra/CRI | >90 |

LTS

Zubehör



ST-A 10/9000A-1-ST
Anbau-Stromschiene ONETrack Advance mit Datenbus
(Länge: 1000 mm)



ST-A 20/9000A-2-ST
Anbau-Stromschiene ONETrack Advance mit Datenbus
(Länge: 2000 mm)



ST-A 30/9000A-3-ST
Anbau-Stromschiene ONETrack Advance mit Datenbus
(Länge: 3000 mm)



ST-A 40/9000A-4-ST
Anbau-Stromschiene ONETrack Advance mit Datenbus
(Länge: 4000 mm)



ST-E 10/9000-1-R
Einbau-Stromschiene ONETrack mit Datenbus
(Länge: 1000 mm)



ST-E 20/9000-2-R
Einbau-Stromschiene ONETrack mit Datenbus
(Länge: 2000 mm)



ST-E 30/9000-3-R
Einbau-Stromschiene ONETrack mit Datenbus
(Länge: 3000 mm)



ST-E 40/9000-4-R
Einbau-Stromschiene ONETrack mit Datenbus
(Länge: 4000 mm)



ZB-AGS 002
Abblendschute



ZB-DAR 002
Abblenddekoring



ZB-OR DONGLE
Organic Response IR-Dongle-Set



ZB-OR GATEWAY
Organic Response IoT-Gateway Kaskadenserie

Dekorative Leuchten · ORYO 200 Stromschiene Pendel



ORYO-P 203.927.25/DALI-ST

Zubehör



ZB-OR-T SENSOR
Organic Response Sensor für
Stromschienenmontage



ZBW 89
Wabenraster