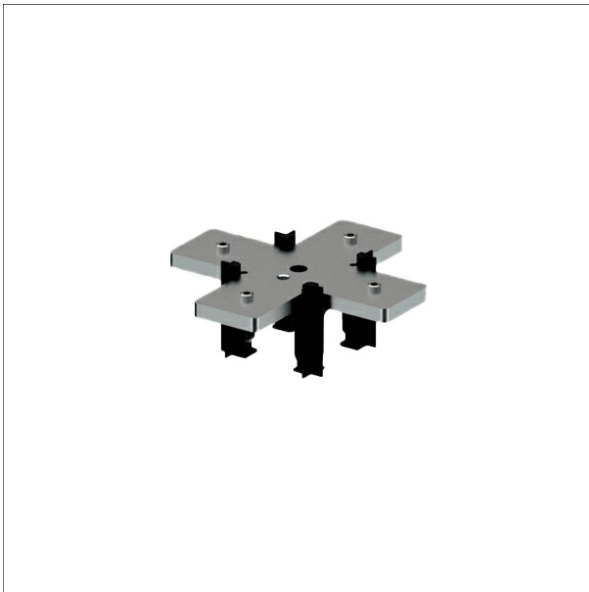


NEO-A X/S/S-9517/P-ST6



Beschreibung

- X-Verbinder mechanisch
- Gehäuse aus Polyamid
- Befestigungsbügel aus Stahl
- auch für Befestigung von Drahtseilabhängung geeignet
- Schraubbefestigung in Stromschiene

Standardoptionen



Abmessungen / Gewichte

Länge	78 mm
Breite	78 mm
Höhe	29 mm
Nettogewicht	0.24 kg
Bruttogewicht	0.33 kg

Farbe	Artikelnummer	EAN
schwarz	663314	4043544792716
weiß	663617	4043544792723

