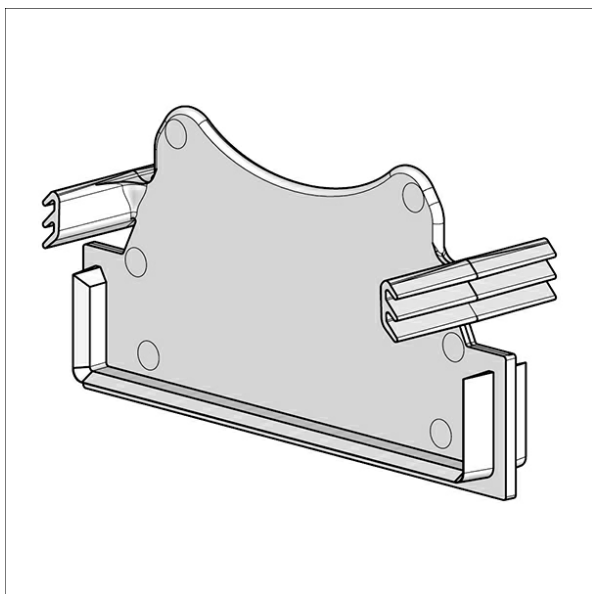




LK-Z 070 AOV-K-002



Beschreibung

- Kaschierstück opal vorgesetzt aus Polycarbonat
- geeignet für Acrylglasprofil LK-Z070 AOV-002/...
- werkzeugloses Einrasten in Lichtkanal-Profil

Hinweise

Bis Länge = 3000 mm ist nur ein Kaschierstück erforderlich. Ab Längen > 3000 mm sind für jede weiteren 1500 mm ein zusätzliches Kaschierstück erforderlich.

Abmessungen / Gewichte

Länge	2 mm
Breite	80 mm
Höhe	19 mm
Nettogewicht	0.01 kg
Bruttogewicht	0.01 kg

Farbe	Artikelnummer	EAN
	661456	4043544704566