

DWI-P 307.1652.840/DALI



Beschreibung

- dimmbare Pendelleuchte in rechteckigem Design für direkt-indirekte Arbeitsplatzbeleuchtung
- hohe Wartungsfreundlichkeit
- keine UV- und Wärmestrahlung
- Gehäuse aus Stahlblech
- Enddeckel aus Druckguss
- Blendschutztechnologie mit Doppeloptik aus Polycarbonat
- Diffusor für Direktlichtanteil aus mikroprismatischem Acrylglas mit Mattfolie, Diffusor für Indirektlichtanteil aus opalem Acrylglas
- höhenverstellbare Y-Drahtseilabhangung 2-fach (Lange: 1500 mm)
- Anschlussleitung transparent (5-adrig, konfektioniert), Deckendose wei aus ABS, 5-polige Anschlussklemme
- Betriebsgerat (LED-Konverter) integriert (mit DALI Dimmung)

Standardoptionen

3000 K

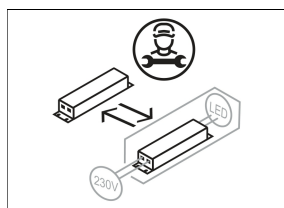
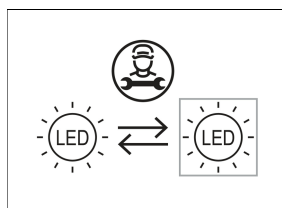
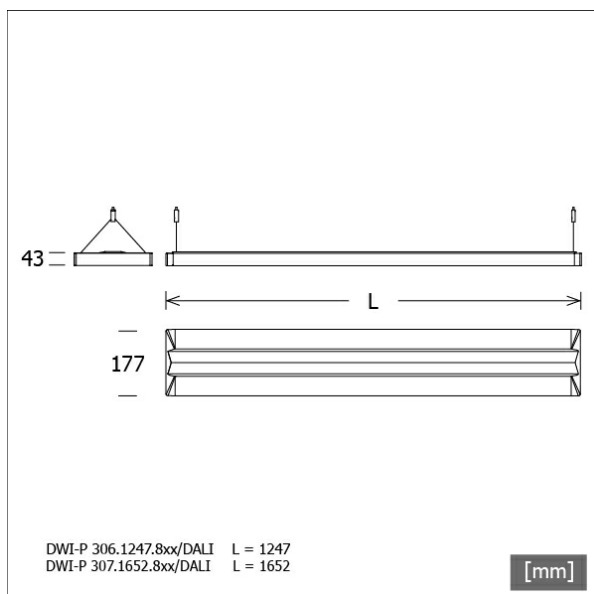
Farbe	Artikelnummer	EAN
wei	667610	4043544773098

Lichttechnik / Normen

Leuchtmittel	LED Modul / CRI 80 / 4000 K
Lebensdauer	L100 B50 50.000 h
Systemleistung	56.0 W
Leuchten-Lichtstrom	7600 lm
Systemeffizienz	135.71 lm/W
UGR Klasse	≤16
Versorgungsspannung	220 - 240 V / 50 - 60 Hz
Schutzklasse	I
Schutzart	IP20

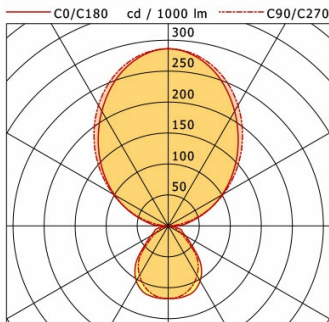
Abmessungen / Gewichte

Lange	1652 mm
Breite	177 mm
Hohe	43 mm
Nettogewicht	4.70 kg
Bruttogewicht	4.98 kg



DWI-P 307.1652.840/DALI

Dwide | Pendel (1xLED 56W 840/4000K 7600lm)



	C0	C90	C180	C270
0°	117	117	117	117
30°	103	93	103	93
60°	32	24	32	24
90°	16	1	16	1
120°	100	103	100	103
150°	214	225	214	225
180°	286	286	286	286
cd / 1000 lm				

LDC unsuitable for cone representation.
The C0 angle is oversized.

η	LED
Efficiency	136 lm/W
Direct/Indirect	↓ 28% / ↑ 72%
System Power	56 W
UGR	X=4H, Y=8H
Reflection factors	70/50/20
UGR C0/C180	12.0
UGR C90/C270	<10.0
CIE Flux Codes	56 83 95 28 100
Ra/CRI	>80

LTS