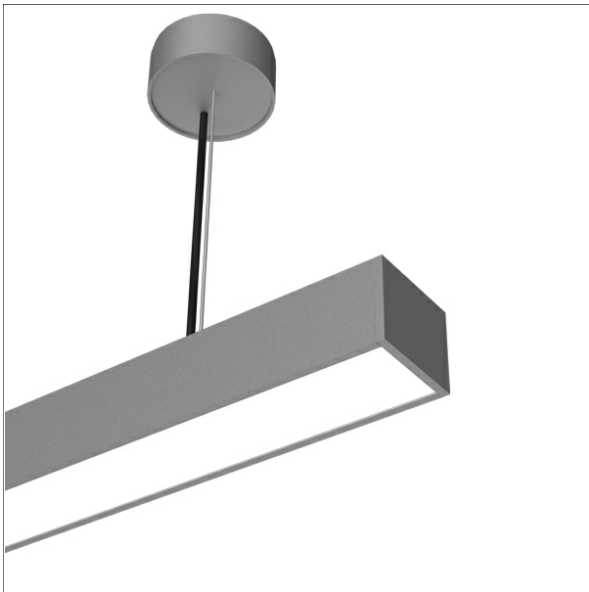


ML-P 060.11830.2 OPD/DALI



Beschreibung

- filigrane Linearleuchte für Pendelmontage
- symmetrische Lichtverteilung und gleichmäßig flächige Ausleuchtung
- hohe Wartungsfreundlichkeit
- keine UV- und Wärmestrahlung
- Gehäuse aus Aluminium
- Enddeckel aus Polycarbonat
- Lichtlenkungsfolie "opal diffus" mit Streuadditiv aus Polycarbonat
- höhenverstellbare Drahtseilabhängung 2-fach (Länge: 3000 mm)
- Betriebsgerät (LED-Konverter DALI, dimmbar) integriert

Hinweise

ACHTUNG: Die thermische Längenausdehnung des Aluminiumprofils beträgt bei $dT = 10$ Kelvin 0.3 mm pro Meter.

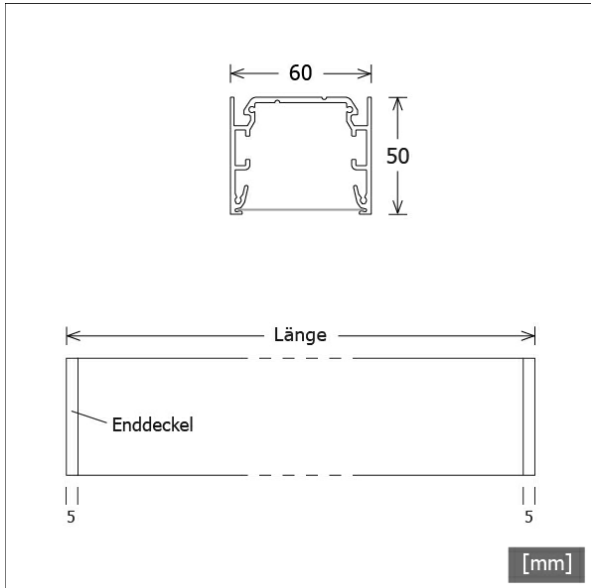
Standardoptionen



Sonderoptionen



Farbe	Artikelnummer	EAN
silber eloxiert	670594	4043544822611
schwarz	670595	4043544822628
weiß	670596	4043544822635

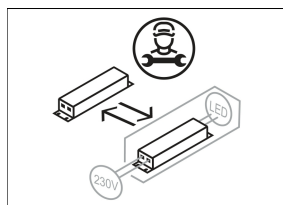


Lichttechnik / Normen

Leuchtmittel	LED linear / CRI 80 / 3000 K
Lebensdauer	L90 B50 50.000 h L80 B50 100.000 h L80 B20 50.000 h
Systemleistung	25.5 W
Leuchten-Lichtstrom	3820 lm
Systemeffizienz	149.80 lm/W
Moduleffizienz	193.00 lm/W
UGR Klasse	≤28
Versorgungsspannung	220 - 240 V / 50 - 60 Hz
Schutzklasse	I
Schutzart	IP20

Abmessungen / Gewichte

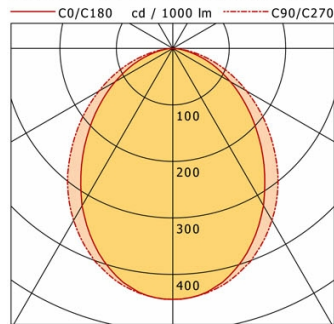
Länge	1140 mm
Breite	60 mm
Höhe	50 mm
Nettogewicht	3.35 kg
Bruttogewicht	3.77 kg



ML-P 060.11830.2 OPD/DALI

ML-P 060.11830.2 OPD/DALI

Monoline 060 | Pendant (1xLED 26W 830/3000K 3820lm)



	C0	C90	C180	C270
0°	444	444	444	444
15°	410	419	410	419
30°	322	351	322	351
45°	212	254	212	254
60°	118	151	118	151
75°	42	59	42	59
90°	0	0	0	0

cd / 1000 lm

Offset [m]	Cone width [m]		Illuminance [lx]
3.0	5.73	7.06	188.5
6.0	11.45	14.13	47.1
9.0	17.18	21.19	20.9
12.0	22.91	28.25	11.8
15.0	28.63	35.31	7.5

Legend: C0-C180 Plane (yellow), C90-C270 Plane (orange)

η	LED
Efficiency	147 lm/W
Direct/Indirect	↓ 100% / ↑ 0%
System Power	26 W
UGR	X=4H, Y=8H
Reflection factors	70/50/20
UGR C0/C180	24.9
UGR C90/C270	26.2
CIE Flux Codes	54 84 97 100 100
Ra/CRI	>80

LTS

Zubehör



ZB-OR DONGLE
Organic Response IR-Dongle-Set



ZB-OR GATEWAY
Organic Response IoT-Gateway Kaskadenserie



ZB-OR-A SENSOR
Organic Response Sensor für Anbaumontage



ZB-OR-P SENSOR/3000
Organic Response Sensor für Pendelmontage