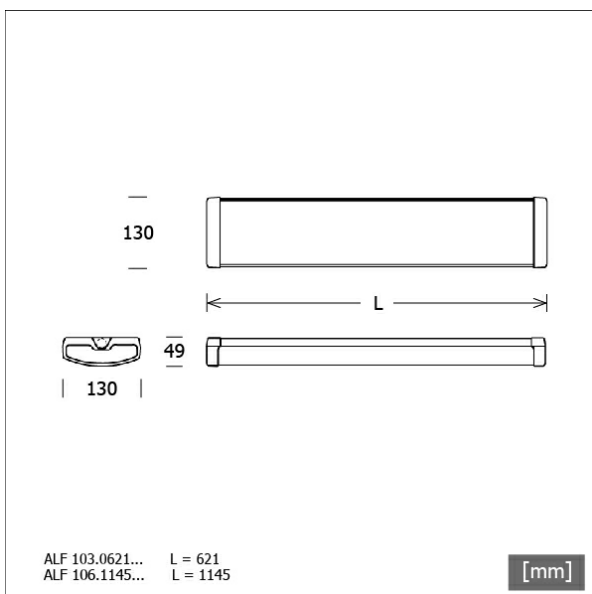


ALF 103.0621.840



FAGERHULT

Farbe	Artikelnummer	EAN
weiß	670628	4043544822956



Beschreibung

- Deckenleuchte in modernem Design mit hocheffizienter LED-Technologie
- wartungsfreundlich
- keine UV- und Wärmestrahlung
- Gehäuse aus weiß emailliertem und korrosionsbeständigem Aluminium-Zink
- Enddeckel aus Polypropen
- Wandhalter und Drahtseilabhängung als Zubehör erhältlich
- zwei Einspeisemöglichkeiten an der Gehäuseoberseite
- Leuchte vorbereitet für 5 x 2.5 mm² Durchgangsverdrahtung
- Diffusor aus prismatischem klarem Acrylglas (optional: Einlegediffusor opal)
- direkte Schraubmontage an Decke (mit beigelegten Dichtungen IP44)
- 5-polige Anschlussklemme
- Betriebsgerät (LED-Konverter) integriert

Hinweise

Bei Verwendung eines Opaldiffusers reduziert sich der Lichtstrom um ca. 1000 lm.

Standardoptionen

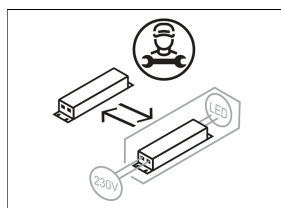
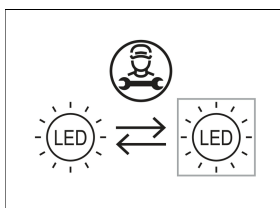


Lichttechnik / Normen

Leuchtmittel	LED linear / CRI 80 / 4000 K
Lebensdauer	L81 B50 100.000 h
Systemleistung	21.0 W
Leuchten-Lichtstrom	3050 lm
Systemeffizienz	145.23 lm/W
UGR Klasse	≤25
Versorgungsspannung	220 - 240 V / 50 - 60 Hz
Schutzklasse	I
Schlagfestigkeit	IK03
Schutzart	IP44

Abmessungen / Gewichte

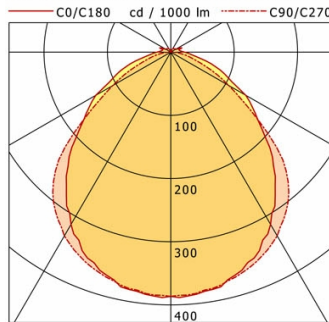
Länge	621 mm
Breite	130 mm
Höhe	49 mm
Nettogewicht	1.20 kg
Bruttogewicht	1.29 kg



ALF 103.0621.840

ALF 103.0621.840

AllFive (1xLED 21W 840/4000K 3050lm)



	C0	C90	C180	C270
0°	387	387	387	387
15°	369	372	369	372
30°	315	336	315	336
45°	224	255	224	255
60°	137	106	137	106
75°	62	32	62	32
90°	21	0	21	0
cd / 1000 lm				

Offset [m]	Cone width [m]		Illuminance [lx]
3.0	6.89	7.27	131.0
6.0	13.78	14.54	32.8
9.0	20.66	21.82	14.6
12.0	27.55	29.09	8.2
15.0	34.44	36.36	5.2

η	LED
Efficiency	145 lm/W
Direct/Indirect	↓ 96% / ↑ 4%
System Power	21 W
UGR	X=4H, Y=8H
Reflection factors	70/50/20
UGR C0/C180	22.7
UGR C90/C270	22.1
CIE Flux Codes	53 83 96 96 100
Ra/CRI	>80

LTS

Zubehör



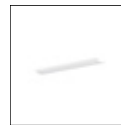
ALF-Z 10.03
Drahtseil-Set 2-fach



ALF-Z 10.04
Wandhalter
(2 Stück)



ALF-Z 10.11-0621
Prismendiffusor
(als Ersatz)



ALF-Z 10.15-0621
Einlegediffusor opal