

LKIPL 070.0730.0705.1



Beschreibung

- Lichteinsatz aus Stahlblech mit integrierten LED-Modulen für Direktlichtanteil
- keine UV- und Wärmestrahlung
- Wärmemanagement mit Passivkühlung
- nahezu alle Lichtbandlängen realisierbar
- gewölbter PMMA-Diffusor für homogene Lichtverteilung
- werkzeugloses Einrasten in Lichtkanal-Profil
- 5-polige Anschlussklemme, konfektioniert für Durchgangsverdrahtung
- Betriebsgerät (LED-Konverter) integriert

Hinweise

Die thermische Längenausdehnung des Aluminiumprofils beträgt bei $dT = 10$ Kelvin 0.3 mm pro Meter.

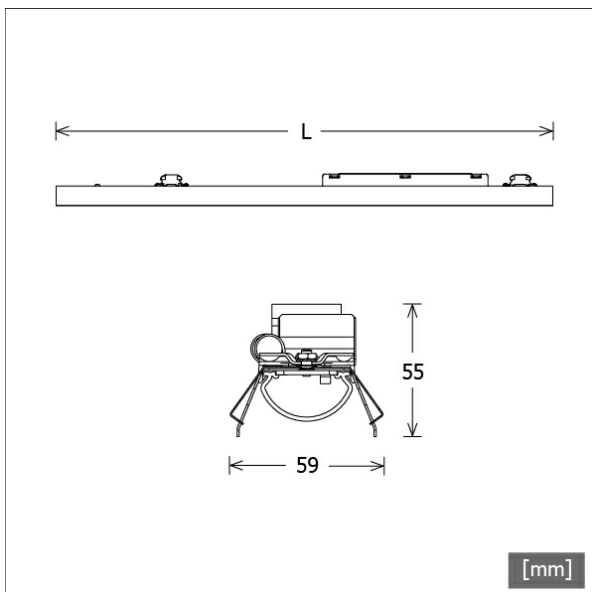
Standardoptionen



Sonderoptionen



Farbe	Artikelnummer	EAN
	659316	4043544785169



Lichttechnik / Normen

Leuchtmittel	LED linear / CRI 80 / 3000 K
EPREL Lichtquellen	833877 833867 L90 B50 50.000 h L80 B50 100.000 h L80 B20 50.000 h
Lebensdauer	
Systemleistung	8.4 W
Leuchten-Lichtstrom	850 lm
Systemeffizienz	101.19 lm/W
Moduleffizienz	176.83 lm/W
UGR Klasse	≤25
Versorgungsspannung	220 - 240 V / 50 - 60 Hz
Schutzklasse	I

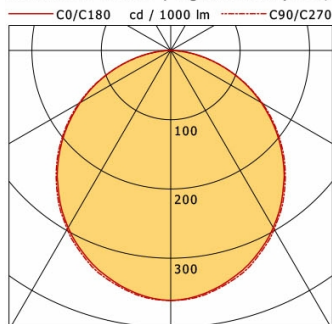
Abmessungen / Gewichte

Länge	705 mm
Breite	59 mm
Höhe	55 mm
Nettogewicht	1.07 kg
Bruttogewicht	1.13 kg



LKIPL 070.0730.0705.1

Lichtkanal 070 IP | Light-Insert (AOB, 1xLED 8W 830/3000K 850lm)



	C0	C90	C180	C270
0°	361	361	361	361
15°	341	344	341	344
30°	295	298	295	298
45°	230	232	230	232
60°	151	153	151	153
75°	67	66	67	66
90°	0	1	0	1
cd / 1000 lm				

Offset [m]	Cone width [m]		Illuminance [lx]
3.0	8.41	8.57	34.1
6.0	16.82	17.14	8.5
9.0	25.23	25.72	3.8
12.0	33.63	34.29	2.1
15.0	42.04	42.86	1.4

Legend: C0-C180 Plane (yellow), C90-C270 Plane (orange)

η	LED
Efficiency	106 lm/W
Direct/Indirect	↓ 100% / ↑ 0%
System Power	8 W
UGR	X=4H, Y=8H
Reflection factors	70/50/20
UGR C0/C180	22.8
UGR C90/C270	22.7
CIE Flux Codes	47 79 95 100 100
Ra/CRI	>80

LTS