

LKIPL 070.1030.0985.1/DALI



Beschreibung

- Lichteinsatz aus Stahlblech mit integrierten LED-Modulen für Direkt-Lichtanteil
- keine UV- und Wärmestrahlung
- Wärmemanagement mit Passivkühlung
- nahezu alle Lichtbandlängen realisierbar
- gewölbter PMMA-Diffusor für homogene Lichtverteilung
- werkzeugloses Einrasten in Lichtkanal-Profil
- 5-polige Anschlussklemme, konfektioniert für Durchgangsverdrahtung
- Betriebsgerät (LED-Konverter DALI, dimmbar) integriert

Hinweise

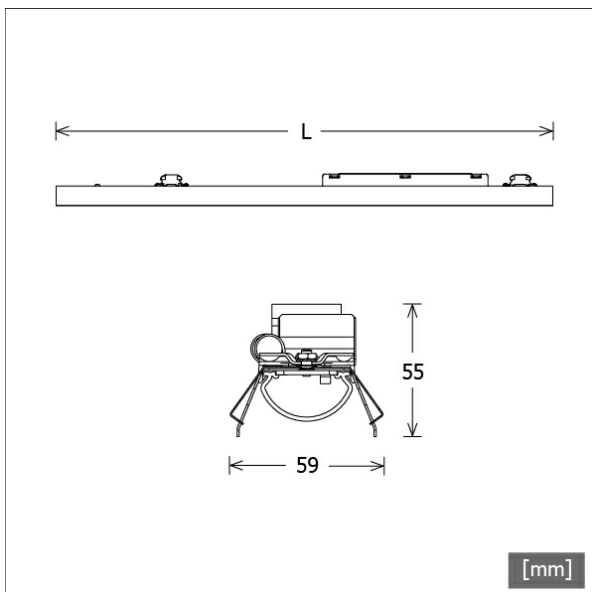
Die thermische Längenausdehnung des Aluminiumprofils beträgt bei $dT = 10$ Kelvin 0.3 mm pro Meter.

Standardoptionen



Farbe	Artikelnummer	EAN
	659345	4043544785459

Sonderoptionen

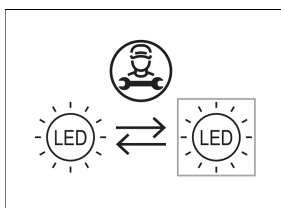


Lichttechnik / Normen

Leuchtmittel	LED linear / CRI 80 / 3000 K
EPREL Lichtquellen	833877 833872 833867
Lebensdauer	L90 B50 50.000 h L80 B50 100.000 h L80 B20 50.000 h
Systemleistung	16.6 W
Leuchten-Lichtstrom	1690 lm
Systemeffizienz	101.80 lm/W
Moduleffizienz	178.39 lm/W
UGR Klasse	≤25
Versorgungsspannung	220 - 240 V / 50 - 60 Hz
Schutzklasse	I

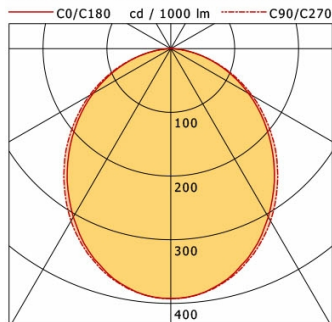
Abmessungen / Gewichte

Länge	985 mm
Breite	59 mm
Höhe	55 mm
Nettogewicht	1.43 kg
Bruttogewicht	1.50 kg

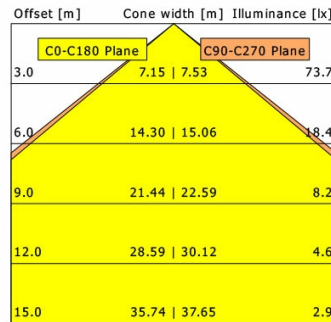


LKIPL 070.1030.0985.1/DALI

Lichtkanal 070 IP | Light-Insert (AOB, 1xLED 17W 830/3000K 1690lm)



	C0	C90	C180	C270
0°	392	392	392	392
15°	369	371	369	371
30°	305	312	305	312
45°	224	233	224	233
60°	140	147	140	147
75°	60	61	60	61
90°	1	1	1	1
cd / 1000 lm				



η	LED
Efficiency	99 lm/W
Direct/Indirect	↓ 100% / ↑ 0%
System Power	17 W
UGR	X=4H, Y=8H
Reflection factors	70/50/20
UGR C0/C180	23.4
UGR C90/C270	23.6
CIE Flux Codes	50 80 96 100 100
Ra/CRI	>80

LTS