

SCOUT 204.930.35.2/DALI-ST



Beschreibung

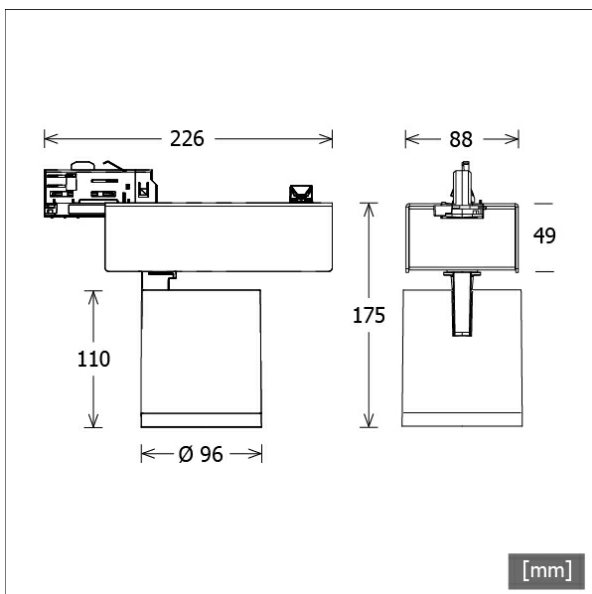
- flexibler Stromschienenstrahler in getrennter Bauform mit zylinderförmigem Lichtkopf
- Lichtkopf 355° drehbar und 90° schwenkbar über integrierten Gelenkarm
- hohe Wartungsfreundlichkeit
- keine UV- und Wärmestrahlung
- Lichtkopf aus Aluminiumdruckguss
- innovatives Wärmemanagement mit formintegrierter Passivkühlung
- High-Performance Spiegelreflektor aus Aluminium mit präziser symmetrischer Abstrahlcharakteristik für optimale Lichtausbeute und Entblendung
- Gehäuse für Betriebsgerät aus Aluminium
- reflektionsfreies EnergyVision Schutzglas klar
- 3-Phasen-Stromschienenadapter DALI (ONTrack)
- Betriebsgerät (LED-Konverter DALI, dimmbar) integriert

Standardoptionen



Farbe	Artikelnummer	EAN
silber	662193	4043544712400
schwarz	662194	4043544712417
weiß	662195	4043544712424

Sonderoptionen



Lichttechnik / Normen

Leuchtmittel	LED Spot / CRI 90 / 3000 K
EPREL Lichtquellen	860292
Lebensdauer	L90 B50 50.000 h L80 B50 100.000 h L80 B20 50.000 h
Systemleistung	37.5 W
Leuchten-Lichtstrom	4160 lm
Systemeffizienz	110.93 lm/W
Moduleffizienz	138.73 lm/W
UGR Klasse	≤19
Abstrahlbereich	Flood
Abstrahlwinkel	36°
Versorgungsspannung	220 - 240 V / 50 - 60 Hz
Schutzklasse	I
Schutzart	IP20

Abmessungen / Gewichte

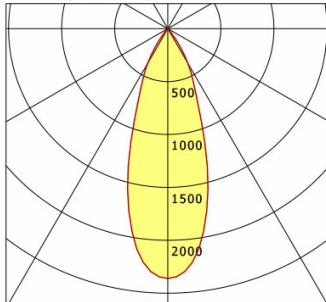
Länge	226 mm
Breite	96 mm
Höhe	175 mm
Durchmesser Lichtkopf	96 mm
Nettogewicht	1.27 kg
Bruttogewicht	1.34 kg



SCOUT 204.930.35.2/DALI-ST

Scout Next (1xLED 38W 930/3000K 4160lm 35°)

C0/C180 cd / 1000 lm



	C0	C90	C180	C270
0°	2361	2361	2361	2361
15°	1461	1461	1461	1461
30°	379	379	379	379
45°	12	12	12	12
60°	1	1	1	1
75°	0	0	0	0
90°	0	0	0	0

cd / 1000 lm

Offset [m] Cone width [m] Illuminance [lx]

Offset [m]	Cone width [m]	Illuminance [lx]
3.0	1.89	1091.5
6.0	3.79	272.9
9.0	5.68	121.3
12.0	7.57	68.2
15.0	9.46	43.7

η	LED
Efficiency	110 lm/W
Direct/Indirect	↓ 100% / ↑ 0%
System Power	38 W
UGR	X=4H, Y=8H
Reflection factors	70/50/20
UGR C0/C180	19.1
UGR C90/C270	19.1
CIE Flux Codes	99 100 100 100 100
Ra/CRI	>90

LTS

Zubehör



ST-A 10/9000A-1-ST
Anbau-Stromschiene ONETrack Advance mit Datenbus
(Länge: 1000 mm)



ST-A 20/9000A-2-ST
Anbau-Stromschiene ONETrack Advance mit Datenbus
(Länge: 2000 mm)



ST-A 30/9000A-3-ST
Anbau-Stromschiene ONETrack Advance mit Datenbus
(Länge: 3000 mm)



ST-A 40/9000A-4-ST
Anbau-Stromschiene ONETrack Advance mit Datenbus
(Länge: 4000 mm)



ST-E 10/9000-1-R
Einbau-Stromschiene ONETrack mit Datenbus
(Länge: 1000 mm)



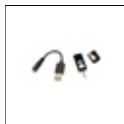
ST-E 20/9000-2-R
Einbau-Stromschiene ONETrack mit Datenbus
(Länge: 2000 mm)



ST-E 30/9000-3-R
Einbau-Stromschiene ONETrack mit Datenbus
(Länge: 3000 mm)



ST-E 40/9000-4-R
Einbau-Stromschiene ONETrack mit Datenbus
(Länge: 4000 mm)



ZB-OR DONGLE
Organic Response IR-Dongle-Set



ZB-OR GATEWAY
Organic Response IoT-Gateway Kaskadenserie



ZB-OR-T SENSOR
Organic Response Sensor für Stromschienenmontage



ZBK 13
Blendklappe

Stromschienenstrahler · Scout Next



SCOUT 204.930.35.2/DALI-ST

Zubehör



ZBW 87
Wabenraster