

48 V

NEO-ORYO-P 202.930.15/DALI



Beschreibung

- filigrane Pendelleuchte mit leicht konusförmigem Lichtkopf für 48-V-Stromschienensystem
- hohe Wartungsfreundlichkeit
- keine UV- und Wärmestrahlung
- Abblendschute und Abblenddekoring als Zubehör erhältlich
- Lichtkopf aus Aluminiumdruckguss
- innovatives Wärmemanagement mit formintegrierter Passivkühlung
- High-Performance Spiegelreflektor aus Aluminium mit präziser symmetrischer Abstrahlcharakteristik für optimale Lichtausbeute und Entblendung
- innenliegender Thermoplast-Frontring in schwarz
- Kabelabhängung schwarz (Länge: 1000 mm, andere Kabellängen auf Anfrage)
- Schutzglas klar
- 3-Phasen-Stromschienenadapter mit integriertem DALI-Betriebsgerät

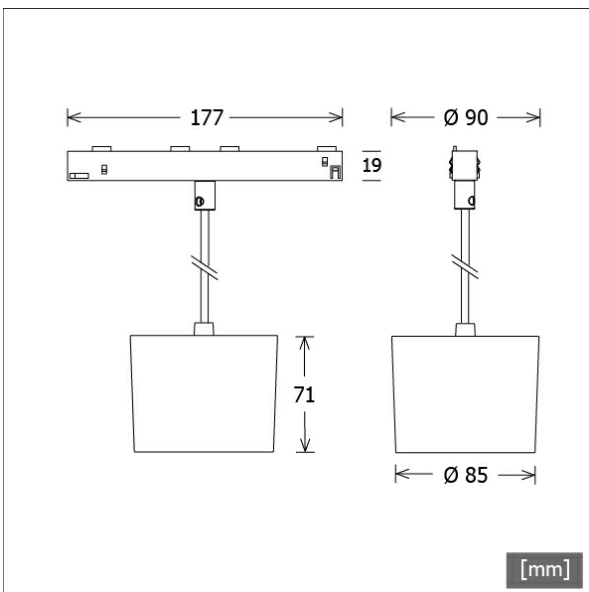
Standardoptionen



Farbe	Artikelnummer	EAN
schwarz	658404	4043544673183
weiß	658414	4043544673282

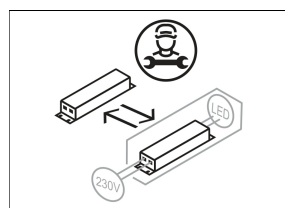
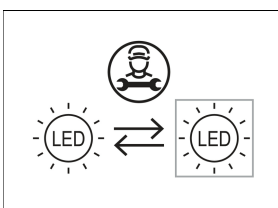
Lichttechnik / Normen

Leuchtmittel	LED Spot / CRI 90 / 3000 K
EPREL Lichtquellen	851296
Lebensdauer	L90 B50 50.000 h L80 B50 100.000 h L80 B20 50.000 h
Systemleistung	26.7 W
Leuchten-Lichtstrom	2580 lm
Systemeffizienz	96.62 lm/W
Moduleffizienz	134.21 lm/W
UGR Klasse	≤19
Abstrahlbereich	Spot
Abstrahlwinkel	18°
Schutzklasse	II
Schutzart	IP20



Abmessungen / Gewichte

Außendurchmesser	85 mm
Höhe	71 mm
Durchmesser Lichtkopf	85 mm
Nettogewicht	0.74 kg
Bruttogewicht	0.84 kg

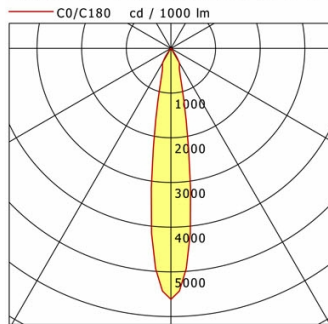


48 V

NEO-ORYO-P 202.930.15/DALI

NEO-ORYO-P 202.930.15/DALI

ORYO 200 | Pendant (1xLED 27W 930/3000K 2580lm)



	C0	C90	C180	C270
0°	5615	5615	5615	5615
15°	1034	1034	1034	1034
30°	365	365	365	365
45°	10	10	10	10
60°	9	9	9	9
75°	0	0	0	0
90°	0	0	0	0

cd / 1000 lm

Offset [m]	Cone width [m]	Illuminance [lx]
3.0	0.93	1609.5
6.0	1.86	402.4
9.0	2.79	178.8
12.0	3.72	100.6
15.0	4.65	64.4

C0-C180 Plane

η	LED
Efficiency	96 lm/W
Direct/Indirect	↓ 100% / ↑ 0%
System Power	27 W
UGR	X=4H, Y=8H
Reflection factors	70/50/20
UGR C0/C180	18.4
UGR C90/C270	18.4
CIE Flux Codes	98 100 100 100 100
Ra/CRI	>90

LTS

Zubehör



NEO-A 10/9500-1/ST6-E
48-V-Anbau-Stromschiene NeoLine mit Datenbus
(Länge: 1000 mm)



NEO-A 20/9500-2/ST6-E
48-V-Anbau-Stromschiene NeoLine mit Datenbus
(Länge: 2000 mm)



NEO-A 30/9500-3/ST6-E
48-V-Anbau-Stromschiene NeoLine mit Datenbus
(Länge: 3000 mm)



NEO-Z CONV 1X150
Versorgung für 48-V-Systeme 1x150 W



NEO-Z CONV 1X150/CAS
Versorgung für 48-V-Systeme 1x150 W mit
Casambi-Technologie für drahtlose Lichtsteuerung



NEO-Z CONV 2X150
Versorgung für 48-V-Systeme 2x150 W



NEO-Z CONV 2X150/CAS
Versorgung für 48-V-Systeme 2x150 W mit
Casambi-Technologie für drahtlose Lichtsteuerung



ZB-AGS 002
Abblendschute



ZB-DAR 002
Abblenddekoring



ZBW 89
Wabenraster