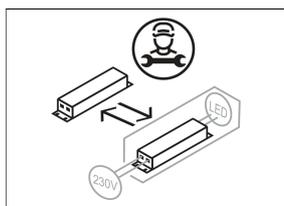
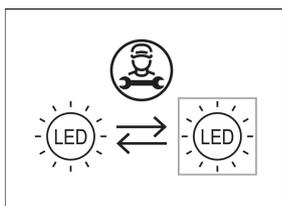
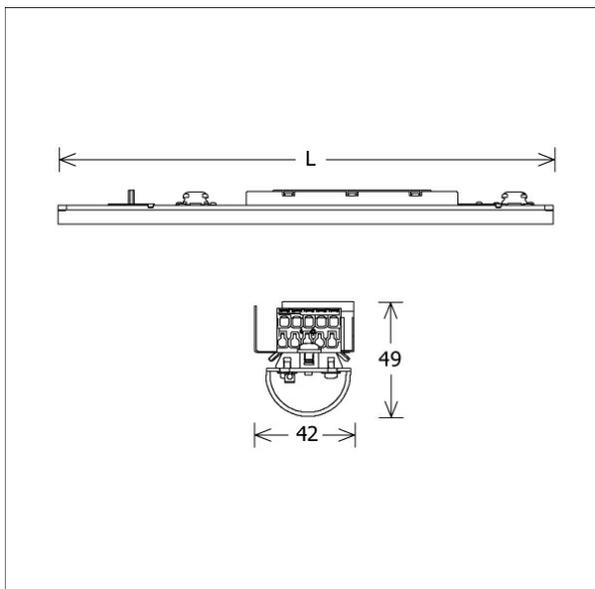


LKIPL 011.40.25/DALI



Farbe	Artikelnummer	EAN
	645283	4043544525925



Beschreibung

- Lichteinsatz aus Stahlblech mit integrierten LED-Modulen für Direktlichtanteil
- keine UV- und Wärmestrahlung
- Wärmemanagement mit Passivkühlung
- nahezu alle Lichtbandlängen realisierbar
- gewölbter PMMA-Diffusor für homogene Lichtverteilung
- Befestigung in Lichtkanalprofil über Drehriegel
- 5-polige Anschlussklemme, konfektioniert für 7-polige Durchgangsverdrahtung
- Betriebsgerät (LED-Konverter DALI, dimmbar) integriert

Hinweise

Die thermische Längenausdehnung des Aluminiumprofils beträgt bei $dT = 10$ Kelvin 0.3 mm pro Meter.

Standardoptionen



Sonderoptionen



Lichttechnik / Normen

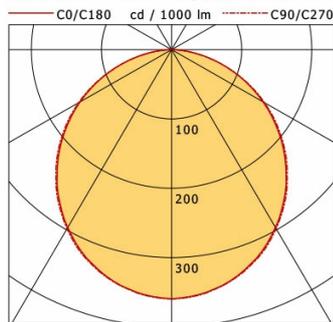
Leuchtmittel	LED linear / CRI 80 / 4000 K
Lebensdauer	L90 B50 50.000 h L80 B50 100.000 h L80 B20 50.000 h
Systemleistung	30.0 W
Leuchten-Lichtstrom	2700 lm
Systemeffizienz	90.00 lm/W
Moduleffizienz	136.00 lm/W
UGR Klasse	≤28
Versorgungsspannung	220 - 240 V / 50 - 60 Hz
Schutzklasse	I

Abmessungen / Gewichte

Länge	705 mm
Breite	42 mm
Höhe	49 mm
Nettogewicht	1.01 kg
Bruttogewicht	1.08 kg

LKIPL 011.40.25/DALI

Lichtkanal 070 IP - Light-Insert (AG, 1xLED 30W 840/4000K 2700lm)



	C0	C90	C180	C270
0°	360	360	360	360
15°	342	343	342	343
30°	296	298	296	298
45°	230	233	230	233
60°	151	153	151	153
75°	67	67	67	67
90°	1	1	1	1
cd / 1000 lm				

Offset [m]	Cone width [m]		Illuminance [lx]
3.0	8.46	8.65	107.9
6.0	16.92	17.30	27.0
9.0	25.37	25.95	12.0
12.0	33.83	34.60	6.7
15.0	42.29	43.25	4.3

η	LED
Efficiency	90 lm/W
Direct/Indirect	↓ 100% / ↑ 0%
System Power	30 W
UGR	X=4H, Y=8H
Reflection factors	70/50/20
UGR C0/C180	26.8
UGR C90/C270	26.8
CIE Flux Codes	47 79 95 100 100
Ra/CRI	>80

LTS