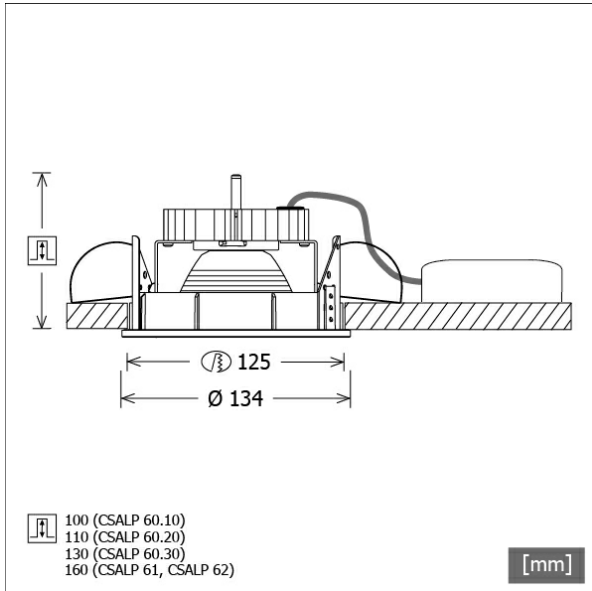


CSALP 61.20.25/B



Farbe	Artikelnummer	EAN
silber	641404	4043544436405
weiß	641405	4043544436412
schwarz	641403	4043544436399



Beschreibung

- Einbaustrahler für Spezialbeleuchtung von Backwaren
- Leuchte 350° drehbar und 40° schwenkbar
- hohe Wartungsfreundlichkeit
- keine UV- und Wärmestrahlung
- Wärmemanagement mit Passivkühlung (Kühlkörper aus Aluminium)
- Spiegelreflektor aus Aluminium mit präziser symmetrischer Abstrahlcharakteristik für optimale Lichtausbeute und Entblendung
- Frontringe und Einbauring aus Zinkdruckguss
- Schutzglas klar
- werkzeugloser Deckeneinbau mit Schnellspannfedern (automatische Anpassung der Deckenstärke)
- Leuchte und Betriebsgerät über Kabel (Länge: 500 mm) fest verbunden, Betriebsgerät fertig für Netzanschluss
- Betriebsgerät (LED-Konverter) inklusive (Platzierung extern)

Standardoptionen



Sonderoptionen



Lichttechnik / Normen

Leuchtmittel	LED Spot Bakery
EPREL Lichtquellen	832579
Lebensdauer	L90 B50 50.000 h L80 B50 100.000 h L80 B20 50.000 h
Systemleistung	36.1 W
Leuchten-Lichtstrom	3660 lm
Systemeffizienz	101.38 lm/W
Moduleffizienz	109.90 lm/W
UGR Klasse	≤19
Abstrahlwinkel	25°
Versorgungsspannung	220 - 240 V / 50 - 60 Hz
Schutzklasse	II
Schutzart	IP20

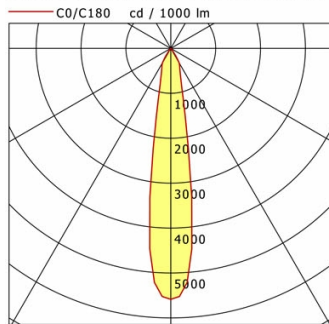
Abmessungen / Gewichte

Außendurchmesser	134 mm
Höhe	149 mm
Ausschnittsmaß (Ø)	125 mm
Deckenstärke	1.0 - 25.0 mm
Einbautiefe	160 mm
Nettogewicht	1.29 kg
Bruttogewicht	1.40 kg

CSALP 61.20.25/B

CSALP 61.20.25/B

CSA 60 (1xLED 36W BAKERY 3660lm 25°)



	C0	C90	C180	C270
0°	5586	5586	5586	5586
15°	992	992	992	992
30°	367	367	367	367
45°	4	4	4	4
60°	3	3	3	3
75°	2	2	2	2
90°	0	0	0	0
cd / 1000 lm				

Offset [m]	Cone width [m]	Illuminance [lx]
C0-C180 Plane		
3.0	0.95	2271.6
6.0	1.90	567.9
9.0	2.86	252.4
12.0	3.81	142.0
15.0	4.76	90.9

η	LED
Efficiency	102 lm/W
Direct/Indirect	↓ 100% / ↑ 0%
System Power	36 W
UGR	X=4H, Y=8H
Reflection factors	70/50/20
UGR C0/C180	18.2
UGR C90/C270	18.2
CIE Flux Codes	99 99 100 100 100
Ra/CRI	---

LTS

Zubehör



ZDAR 125.145-205
Ausgleichsring für Deckenausschnitte von 145 – 205 mm