

EL 303.40.2/DALI-EU



Beschreibung

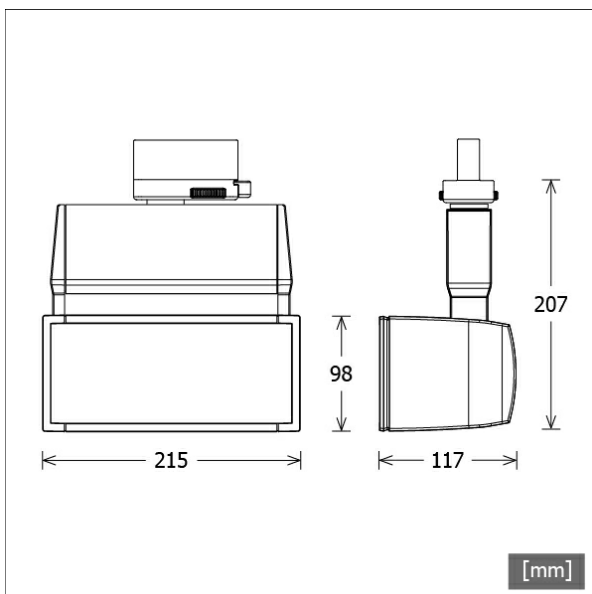
- Stromschienenstrahler in getrennter Bauweise für großflächige Beleuchtungsaufgaben
- Leuchte 355° drehbar und Lichtkopf 140° schwenkbar
- hohe Wartungsfreundlichkeit
- keine UV- und Wärmestrahlung
- innovatives Wärmemanagement mit formintegrierter Passivkühlung
- speziell gewölbter Reflektor mit Hammerschlagoptik aus Reinstaluminium für sehr hohe Lichtausbeute
- Lichtkopf aus Aluminiumdruckguss
- Gehäuse für Betriebsgerät aus Aluminium
- Schutzglas klar
- 3-Phasen-Stromschienenadapter DALI (Eutrac)
- Betriebsgerät (LED-Konverter DALI, dimmbar) integriert

Standardoptionen



Farbe	Artikelnummer	EAN
schwarz	646356	4043544533166
silber	646357	4043544533173
weiß	646358	4043544533180

Sonderoptionen



Lichttechnik / Normen

Leuchtmittel	LED Spot / CRI 80 / 4000 K
EPREL Lichtquellen	848105
Lebensdauer	L90 B50 50.000 h L80 B50 100.000 h L80 B20 50.000 h
Systemleistung	34.0 W
Leuchten-Lichtstrom	4350 lm
Systemeffizienz	127.94 lm/W
Moduleffizienz	167.61 lm/W
UGR Klasse	>28
Abstrahlwinkel	75°
Versorgungsspannung	220 - 240 V / 50 - 60 Hz
Schutzklasse	I
Schutzart	IP20

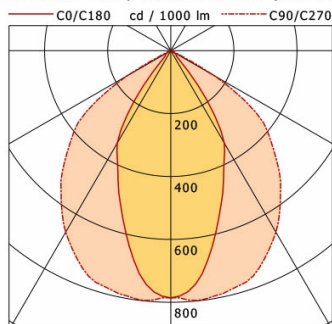
Abmessungen / Gewichte

Länge	215 mm
Breite	117 mm
Höhe	207 mm
Nettogewicht	2.19 kg
Bruttogewicht	2.31 kg



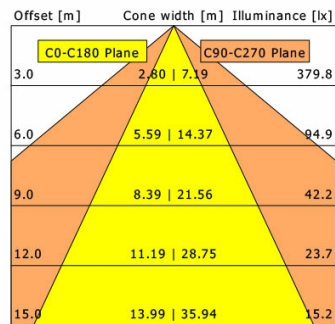
EL 303.40.2/DALI-EU

EuroLED 300 | Track-Mounted (1xLED 34W 840/4000K 4350lm 75°)



	C0	C90	C180	C270
0°	786	786	786	786
15°	572	780	572	780
30°	339	667	339	667
45°	27	468	27	468
60°	10	164	10	164
75°	1	7	1	7
90°	0	0	0	0

cd / 1000 lm



η	LED
Efficiency	128 lm/W
Direct/Indirect	↓ 100% / ↑ 0%
System Power	34 W
UGR	X=4H, Y=8H
Reflection factors	70/50/20
UGR C0/C180	19.8
UGR C90/C270	28.9
CIE Flux Codes	76 98 100 100 100
Ra/CRI	>80

LTS

Zubehör



ZBK 97
Blendklappe