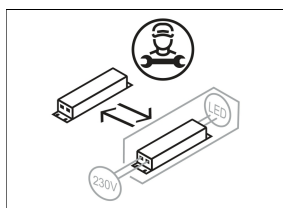
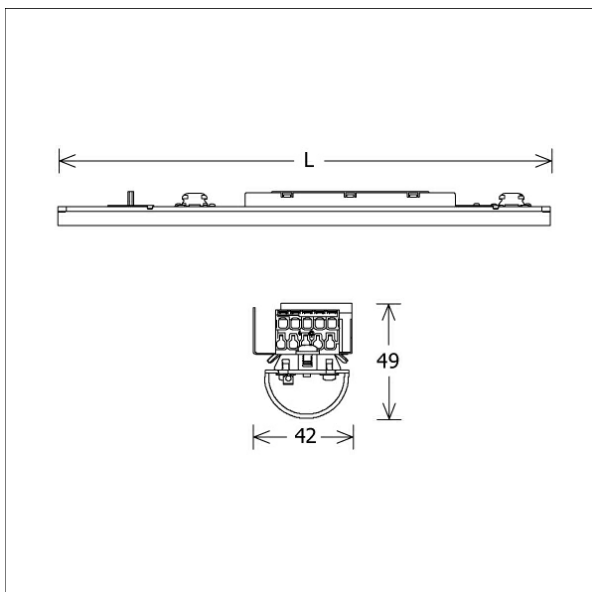


# LKIPL 010.30.20/DALI



Farbe	Artikelnummer	EAN
	645245	4043544525543



## Beschreibung

- Lichteinsatz aus Stahlblech mit integrierten LED-Modulen für Direktlichtanteil
- keine UV- und Wärmestrahlung
- Wärmemanagement mit Passivkühlung
- nahezu alle Lichtbandlängen realisierbar
- gewölbter PMMA-Diffusor für homogene Lichtverteilung
- Befestigung in Lichtkanalprofil über Drehriegel
- 5-polige Anschlussklemme, konfektioniert für 7-polige Durchgangsverdrahtung
- Betriebsgerät (LED-Konverter DALI, dimmbar) integriert

## Hinweise

Dieser Lichteinsatz ist nicht für Einzelleuchten geeignet. Die thermische Längenausdehnung des Aluminiumprofils beträgt bei  $\Delta T = 10$  Kelvin 0.3 mm pro Meter.

## Standardoptionen



## Sonderoptionen



## Lichttechnik / Normen

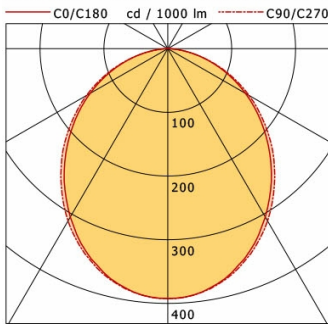
Leuchtmittel	LED linear / CRI 80 / 3000 K
EPREL Lichtquellen	833877
	L90 B50 50.000 h
Lebensdauer	L80 B50 100.000 h
	L80 B20 50.000 h
Systemleistung	10.0 W
Leuchten-Lichtstrom	970 lm
Systemeffizienz	97.00 lm/W
Moduleffizienz	178.36 lm/W
UGR Klasse	≤25
Versorgungsspannung	220 - 240 V / 50 - 60 Hz
Schutzklasse	I

## Abmessungen / Gewichte

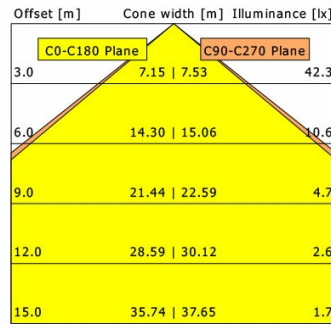
Länge	565 mm
Breite	42 mm
Höhe	49 mm
Nettogewicht	0.89 kg
Bruttogewicht	0.94 kg

# LKIPL 010.30.20/DALI

Lichtkanal 070 IP - Light-Insert (AG, 1xLED 10W 830/3000K 970lm)



	C0	C90	C180	C270
0°	392	392	392	392
15°	369	371	369	371
30°	305	312	305	312
45°	224	233	224	233
60°	140	147	140	147
75°	60	61	60	61
90°	1	1	1	1
cd / 1000 lm				



<b>η</b>	LED
Efficiency	97 lm/W
Direct/Indirect	↓ 100% / ↑ 0%
System Power	10 W
<b>UGR</b>	X=4H, Y=8H
Reflection factors	70/50/20
UGR C0/C180	23.4
UGR C90/C270	23.6
CIE Flux Codes	50 80 96 100 100
Ra/CRI	>80

LTS