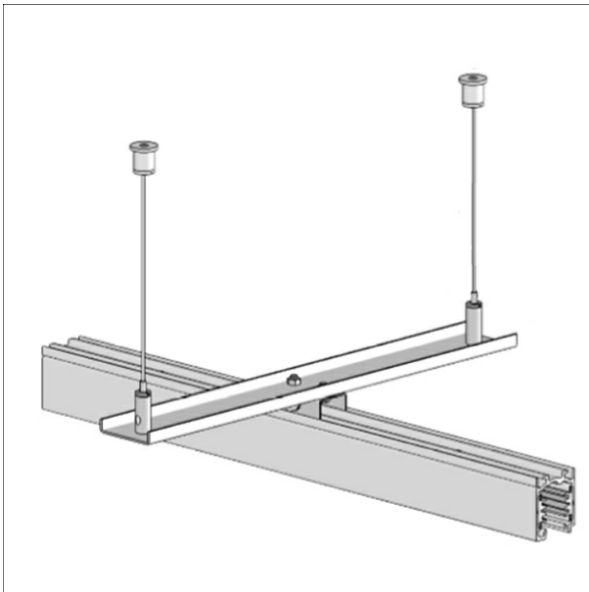


# ST-A S28



## Beschreibung

- Drahtseilabhängung 2-fach mit Stabilisator (Länge: 1500 mm, höhenverstellbar)
- zwei Deckenbefestiger zum Anschrauben
- Stabilisator aus Stahlblech
- Stromschienenhalter aus verzinktem Stahlblech

## Abmessungen / Gewichte

Länge	300 mm
Breite	40 mm
Höhe	22 mm
Nettogewicht	0.38 kg
Bruttogewicht	0.40 kg

Farbe	Artikelnummer	EAN
schwarz	662759	4043544718167
weiß	662760	4043544718174

