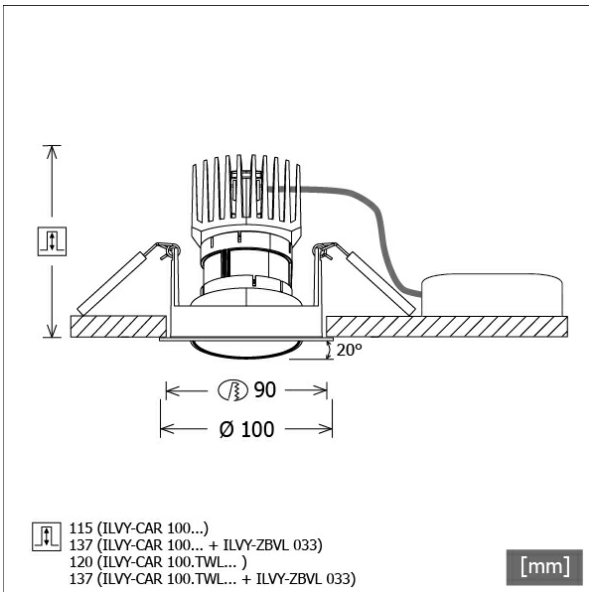


ILVY-CAR 100.930.30.BK-CO/DALI



Farbe	Artikelnummer	EAN
schwarz	652920	4043544773791



Beschreibung

- runder Einbaustrahler für vielfältige Beleuchtungsaufgaben
- Frontring schwarz / Innenkonus kupfer
- Leuchte 355° drehbar und 20° schwenkbar
- Leuchte mit halogenfreier Verdrahtung
- hohe Wartungsfreundlichkeit
- keine UV- und Wärmestrahlung
- Wärmemanagement mit Passivkühlung (Kühlkörper aus Aluminiumdruckguss)
- LED mit vollem Tageslichtspektrum
- Reflektorhalter aus schwarzem ABS
- metallbedampfter Hochglanz-Polycarbonatreflektor mit präziser symmetrischer Abstrahlcharakteristik für maximale Lichtausbeute und optimale Entblendung (inklusive Kunststoff-Schutzglas)
- Innenkonus aus ABS
- Konusverlängerung ILVY-ZBVL 033 zur Blendungsverbesserung optional als Zubehör separat bestellen (Einbautiefe beachten: 137 mm)
- Front-/Einbauring mit Schwenkvorrichtung aus Aluminiumdruckguss (Rotationsring aus ABS)
- werkzeugloser Deckeneinbau mit Schnellspannfedern (automatische Anpassung der Deckenstärke)
- Leuchte und Betriebsgerät über Kabel (Länge: 500 mm) fest verbunden, Betriebsgerät fertig für Netzanschluss
- Betriebsgerät (LED-Konverter DALI, dimmbar) inklusive (Platzierung extern)

Standardoptionen



Lichttechnik / Normen

Leuchtmittel	LED Spot / CRI 98 / 3000 K
EPREL Lichtquellen	869847
Lebensdauer	L90 B50 50.000 h L80 B50 100.000 h L80 B20 50.000 h
Systemleistung	13.3 W
Leuchten-Lichtstrom	940 lm
Systemeffizienz	70.67 lm/W
Moduleffizienz	99.88 lm/W
UGR Klasse	≤16
Abstrahlbereich	Medium Flood
Abstrahlwinkel	29°
Versorgungsspannung	220 - 240 V / 50 - 60 Hz
Schutzklasse	II
Schutzart	IP40 von unten

Abmessungen / Gewichte

Außendurchmesser	100 mm
Höhe	107 mm
Ausschnittsmaß (∅)	90 mm
Deckenstärke	12.5 - 50.0 mm
Einbautiefe	115 mm
Nettogewicht	0.61 kg

Einbaustrahler · Ilvy Cardanic

ILVY-CAR 100.930.30.BK-CO/DALI

Bruttogewicht



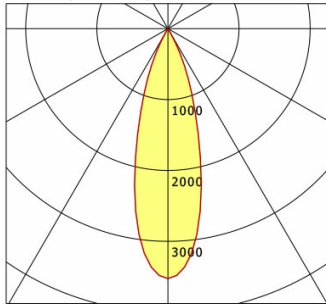
LTS
LOVE TO SHINE

0.71 kg

ILVY-CAR 100.930.30.BK-CO/DALI

Ilvy Cardanic (1xLED 13W 830/3000K 940lm 30°)

C0/C180 cd / 1000 lm



	C0	C90	C180	C270
0°	3525	3525	3525	3525
15°	1714	1714	1714	1714
30°	89	89	89	89
45°	6	6	6	6
60°	2	2	2	2
75°	0	0	0	0
90°	0	0	0	0
cd / 1000 lm				

Offset [m] Cone width [m] Illuminance [lx]

Offset [m]	Cone width [m]	Illuminance [lx]
3.0	1.58	368.1
6.0	3.16	92.0
9.0	4.73	40.9
12.0	6.31	23.0
15.0	7.89	14.7

η	LED
Efficiency	72 lm/W
Direct/Indirect	↓ 100% / ↑ 0%
System Power	13 W
UGR	X=4H, Y=8H
Reflection factors	70/50/20
UGR C0/C180	<10.0
UGR C90/C270	<10.0
CIE Flux Codes	99 100 100 100 100
Ra/CRI	>80

LTS

Zubehör



ILVY-ZBVL 033
Konusverlängerung



ZB-OR DONGLE
Organic Response IR-Dongle-Set



ZB-OR GATEWAY
Organic Response IoT-Gateway Kaskadenserie



ZB-OR-R SENSOR
Organic Response Sensor für Einbaumontage